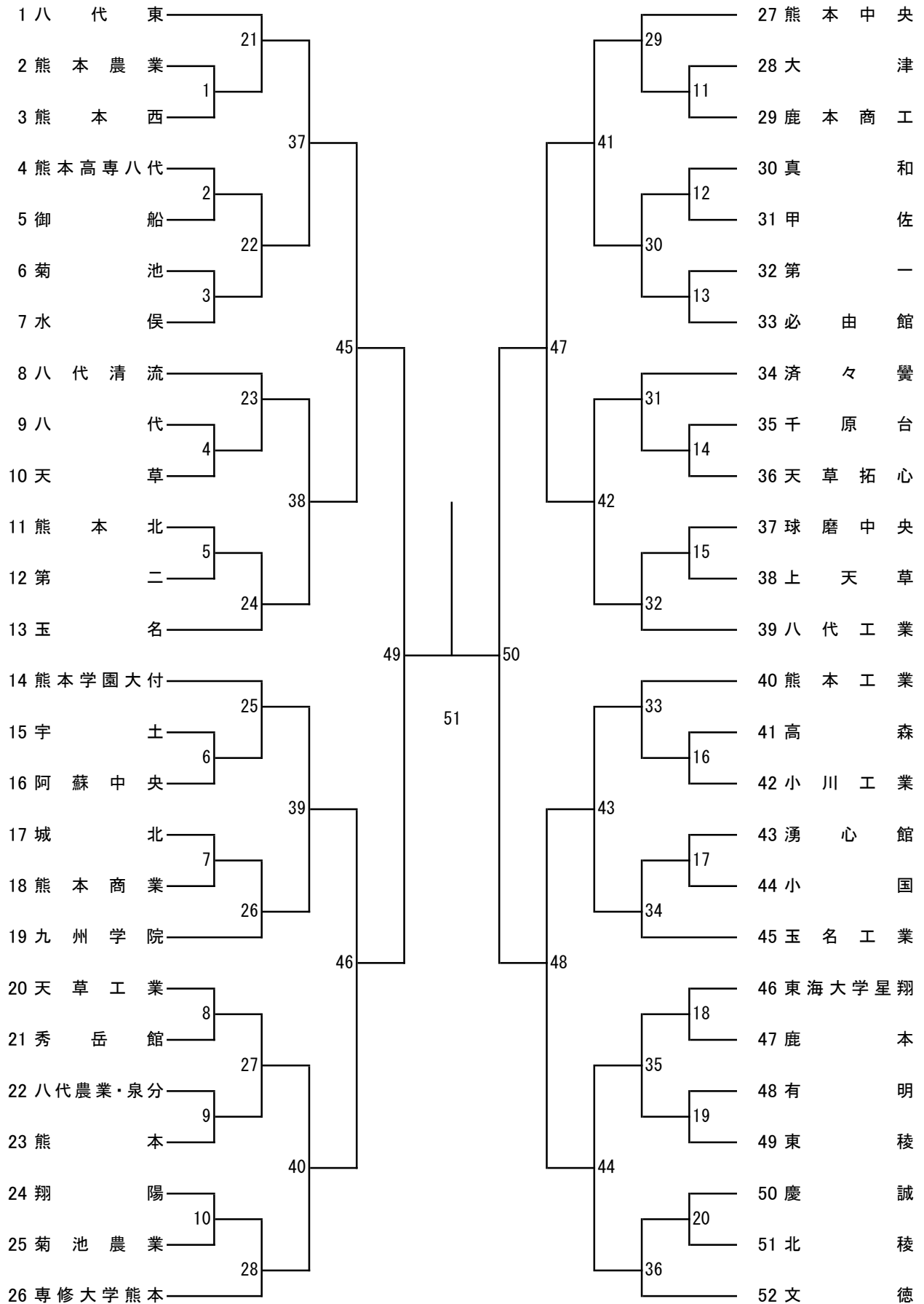
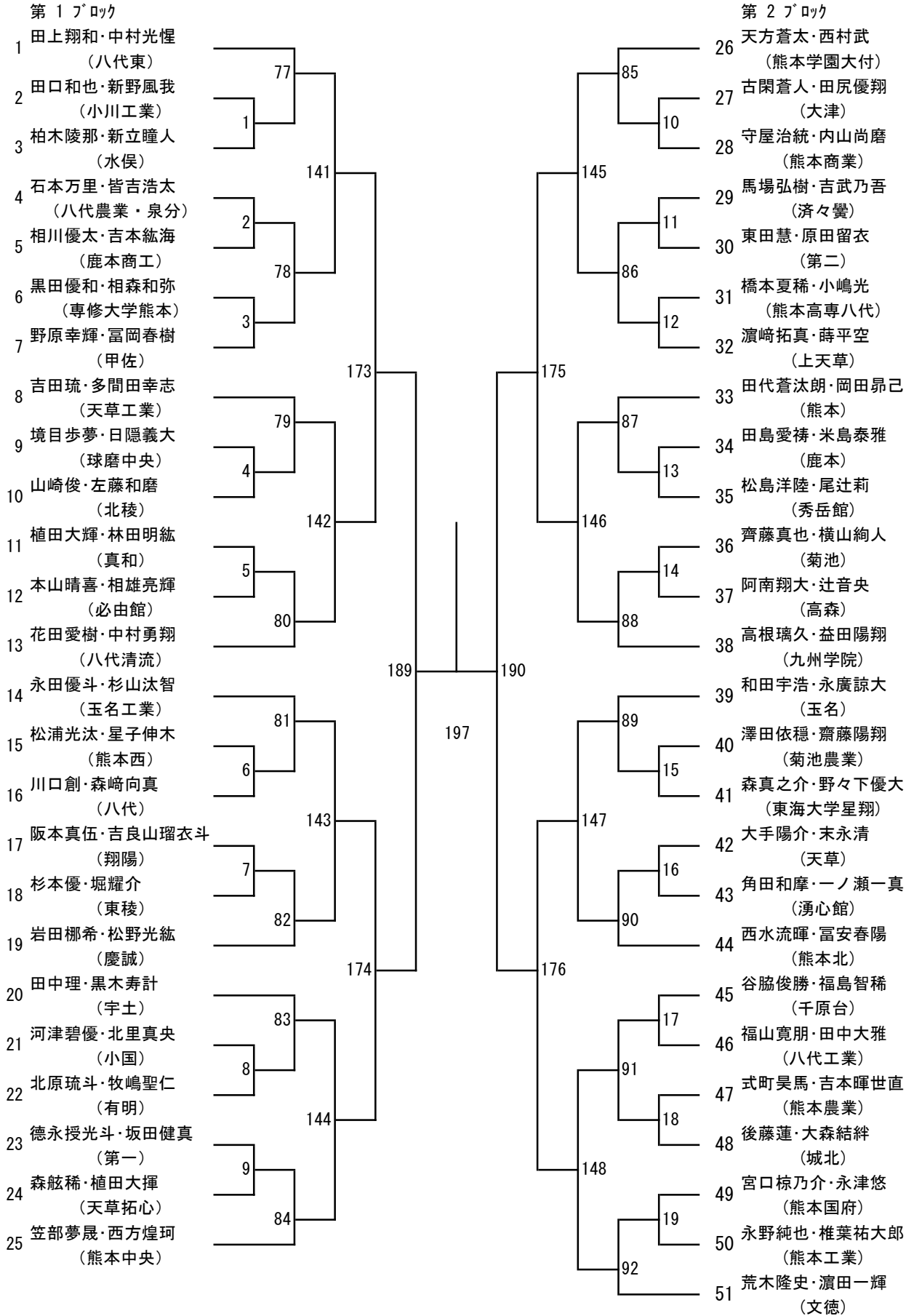


令和5年度 高校総体：バドミントン：男子学校対抗戦

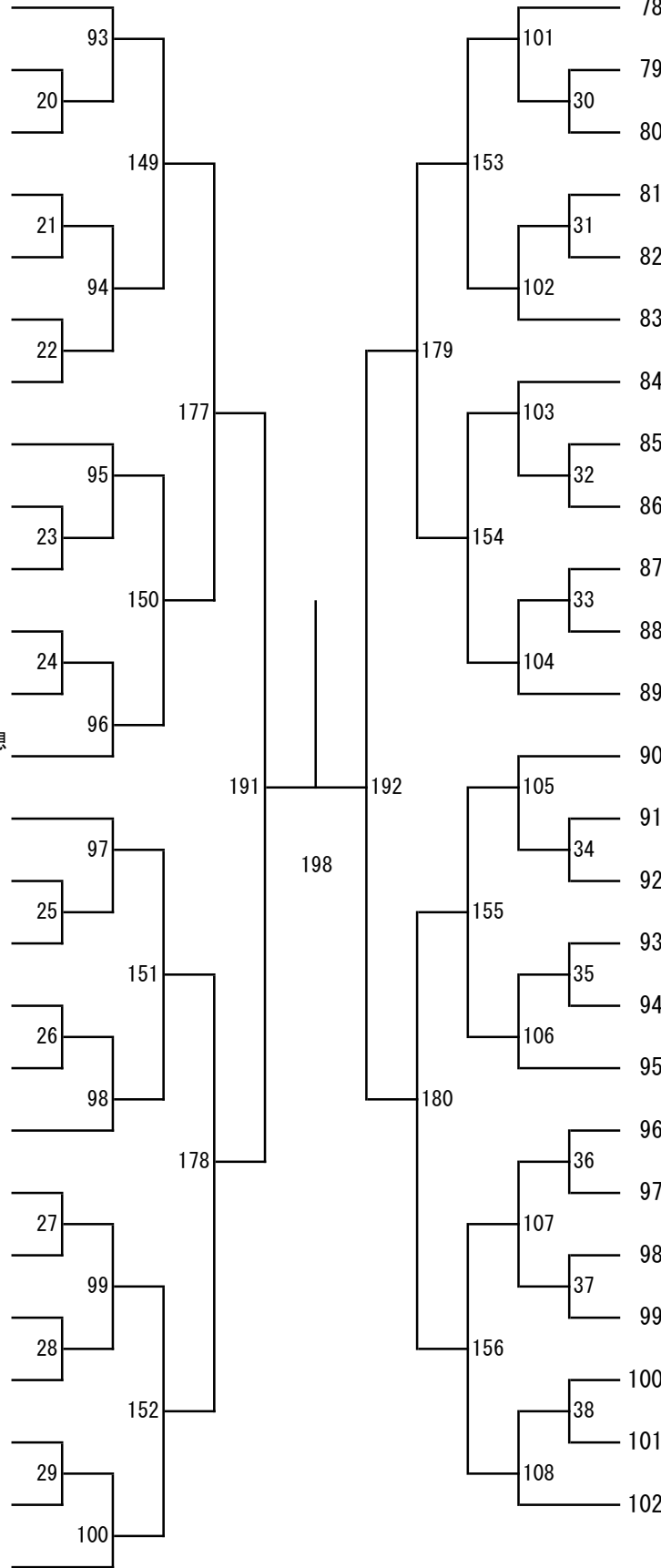


令和5年度 高校総体：バドミントン：男子ダブルス



第 3 ブロック

- 52 鈴木悠史・矢崎智也
(八代東)
- 53 中峰晶教・瀨本蒼天
(宇土)
- 54 島田聖琉・西村龍訊
(八代清流)
- 55 岩坂純・原田樹
(大津)
- 56 瀬川智也・原田凌聖
(千原台)
- 57 木下吉・溝上晃良
(水俣)
- 58 嶋津隼哉・益田航樹
(熊本商業)
- 59 山本颯斗・松井優汰
(東海大学星翔)
- 60 竹中透麻・松崎敦士
(天草)
- 61 西本頼矢・五島蒼隼
(東稜)
- 62 川端一輝・大場徠暉
(湧心館)
- 63 上田龍雲・戸田樹嗣
(八代)
- 64 井筒屋知典・上西川原想
(済々黌)
- 65 古閑大遥・柏丸慶大
(九州学院)
- 66 松本来優・東優輝
(松橋)
- 67 高橋主真・河本長秀
(阿蘇中央)
- 68 上田雄大・中島勇氣
(秀岳館)
- 69 松崎飛翔・浦西祐成
(天草高倉岳)
- 70 園田悠斗・福嶋大翔
(鹿本)
- 71 野口陽史・松村英樹
(第一)
- 72 北時凌翔・迫田侑也
(真和)
- 73 伊藤秀真・浦田晃成
(玉名)
- 74 斎藤大輝・窪田瑛脩
(翔陽)
- 75 松本光生・那須勇翔
(慶誠)
- 76 竹下昂志・右田拓夢
(菊池)
- 77 益田慶之介・大谷達郎
(熊本学園大付)

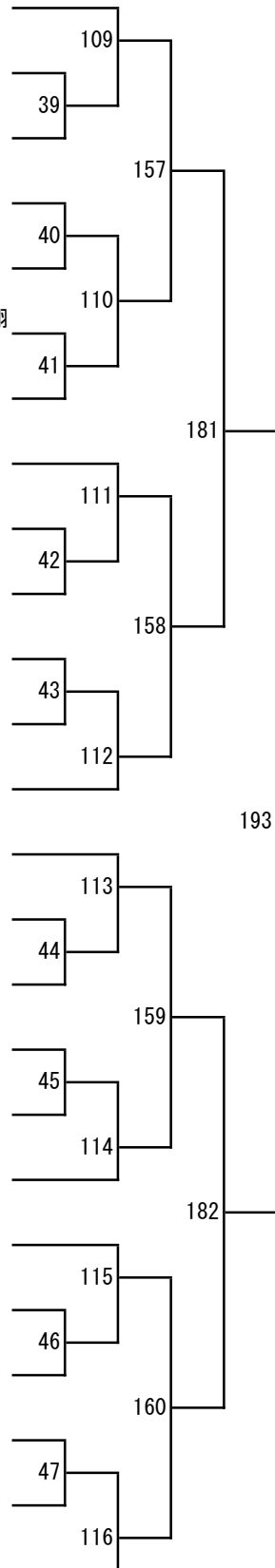


第 4 ブロック

- 78 吉田嘉輝・上野聖菜
(専修大学熊本)
- 79 荒木優星・西山天翔
(上天草)
- 80 岩田昊大・石井晶
(八代工業)
- 81 用貝柗人・重富友希
(熊本北)
- 82 井口仁貴・藤林大智
(熊本中央)
- 83 田原滉太郎・甲斐斗真
(小国)
- 84 緒方光真・藤木賢獅
(菊池農業)
- 85 大川宙・若林光貴
(熊本)
- 86 阿南汰城・後藤柗
(高森)
- 87 竹田尚弥・松井昊輝
(鹿本商工)
- 88 向山大翔・高沢颯
(熊本高専八代)
- 89 堀口恭生・松隈圭真
(八代東)
- 90 廣松滉貴・工藤楓真
(熊本工業)
- 91 寺島一佑・小崎峯央
(小川工業)
- 92 豊原寛人・愛甲優大
(球磨中央)
- 93 松村夏希・佐藤銀之丞
(甲佐)
- 94 高森康平・稲田航聖
(熊本農業)
- 95 村上海斗・中島光
(玉名工業)
- 96 赤坂晃輝・井川凱翔
(熊本西)
- 97 平川大起・柴田伎勲
(必由館)
- 98 山口凌佳・東紘平
(第二)
- 99 蓑田つかさ・鶴戸千典
(天草拓心)
- 100 白石琉稀阿・林田棕心
(有明)
- 101 荒巻嵐丸・柿塚菜宏
(天草工業)
- 102 通山楓人・鋤崎霸流
(文徳)

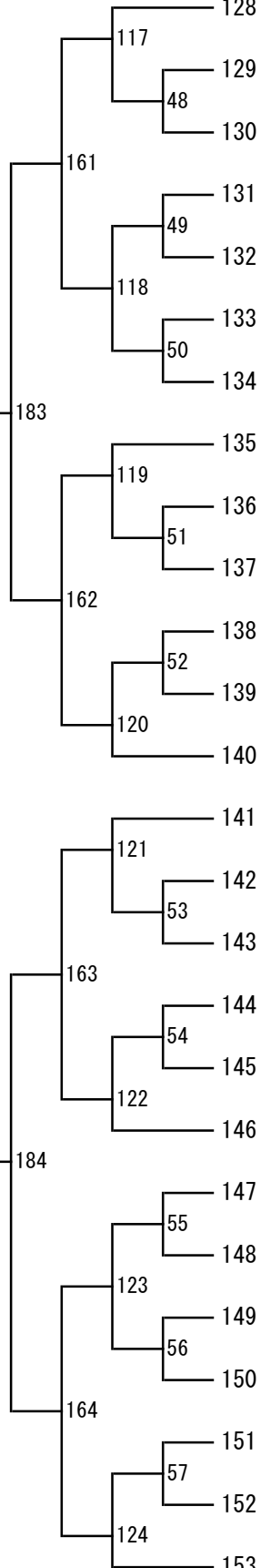
第 5 ブロック

- 103 平山陸仁・江口大
(八代東)
- 104 谷川巧乙・後藤優和
(東海大学星翔)
- 105 伊藤喬太・古閑寛都
(湧心館)
- 106 安武紅輝・田代悠晋
(菊池)
- 107 塩津嵩晴・鎌倉理暉
(熊本商業)
- 108 本島弘太郎・加治木真翔
(济々覺)
- 109 平松拓士・吉田昂平
(天草)
- 110 亮吾・椎原章博
(熊本高専八代)
- 111 野尻愛翔・三山晃生
(熊本工業)
- 112 渡邊薫・齋藤颯翼
(阿蘇中央)
- 113 相垣旺陽・江上流佳
(慶誠)
- 114 濱崎彬良・畑岡優志
(城北)
- 115 松崎和弘・上辻凱斗
(八代工業)
- 116 高村淳貴・山田樹
(九州学院)
- 117 木下諒・林田武大
(熊本)
- 118 三牧悟史・丸山煌晶
(玉名)
- 119 小崎千寛・藤井奨柝
(八代清流)
- 120 川邊俊光・川村繪太郎
(八代農業・泉分)
- 121 児玉優希・後藤啓佑
(高森)
- 122 荒木大智・土井京悟
(有明)
- 123 丸田大喜・岡本大空
(第一)
- 124 福島英治・霧田昇真
(小川工業)
- 125 原口愛琉・稲木竜太
(千原台)
- 126 笹本高翔・澤田柊都
(鹿本)
- 127 北口侑弥・園田寛英
(熊本学園大付)



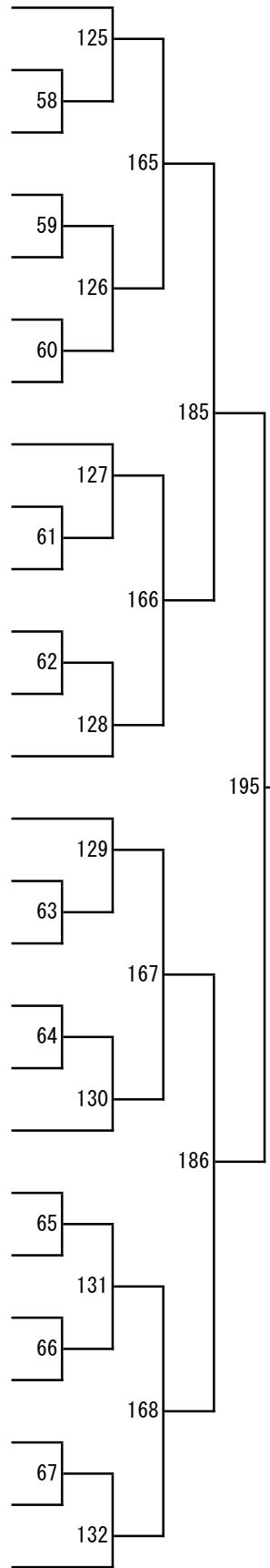
第 6 ブロック

- 128 三告楓真・犬童明和
(熊本中央)
- 129 飯屋瞬・牛島大翔
(菊池農業)
- 130 平島士道・川原隆一郎
(熊本商工)
- 131 碓氷厚耀・石塚洗希
(熊本北)
- 132 山下絆・白濱滉大
(上天草)
- 133 島田空・角田一葉
(秀岳館)
- 134 吉野瑞晃・本村啓
(真和)
- 135 石田陸斗・瀬河由慈
(第二)
- 136 小島幸ノ助・和田昂樹
(芦北)
- 137 岩永宗武・東田真門
(熊本農業)
- 138 福山翔・渡辺達也
(水俣)
- 139 岡田壮真・松本海来
(天草工業)
- 140 宇多田暁野・葛原魁人
(文徳)
- 141 松尾凜太郎・高本唯人
(専修大学熊本)
- 142 宮崎拓哉・佐藤龍牙
(小国)
- 143 加納鷺葉・小田優季
(熊本西)
- 144 中村壮志・松本悠斗
(熊本高専熊本)
- 145 坂本龍哉・植田瑛士
(宇土)
- 146 遠矢凜之介・宮崎寛太
(翔陽)
- 147 米村健史・市原泰樹
(八代)
- 148 濱崎陸・田上蓮真
(玉名工業)
- 149 成松佑亮・吉田翔湧
(甲佐)
- 150 北風友介・前田遼稀
(熊本国府)
- 151 濱砂剛志・山下煌太
(東稜)
- 152 日高悠吾・宇都宮大志
(必由館)
- 153 上西孝明・小西裕翔
(八代東)



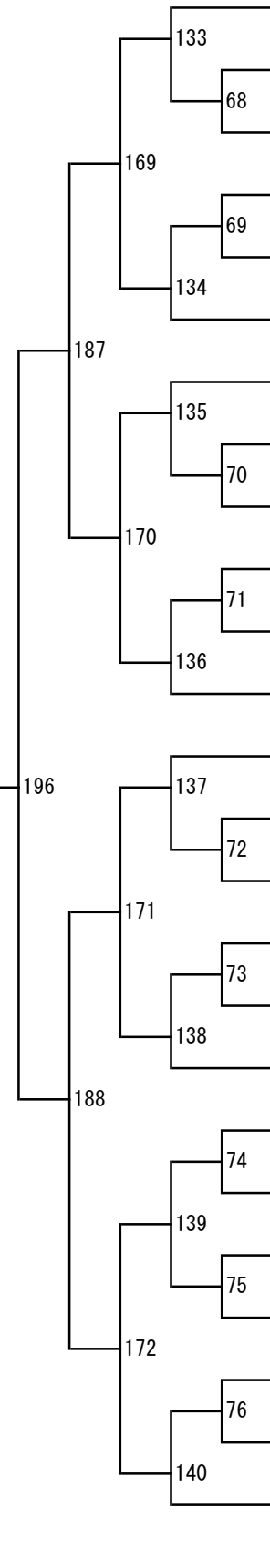
第 7 ブロック

- 154 川原和心・青木諒真
(文徳)
- 155 川越大晟・原田颯夏
(熊本西)
- 156 松永隆誠・加来瑛久
(翔陽)
- 157 松出大輝・眞弓結貴
(松橋)
- 158 部良本光明・山下聖翔
(鹿本)
- 159 吉本光志・只隈賢汰
(第一)
- 160 原彰太郎・有働拓斗
(鹿本商工)
- 161 小坂宗太郎・今村友活
(水俣)
- 162 吉村律輝・丸山稜平
(熊本商業)
- 163 林大智・米村輝琉
(専修大学熊本)
- 164 川中健寛・畠村裕介
(宇土)
- 165 竹中寛太・矢野維槻
(大津)
- 166 熊谷翼・鬼塚琉誓
(熊本学園大付)
- 167 高根颯太・高山玲欧
(九州学院)
- 168 清水康佑・古西睦
(慶誠)
- 169 村島歩夢・内田莉祁
(八代農業・泉分)
- 170 佐伯歩夢・井上陽翔
(小国)
- 171 本多亮太・堺優太
(東海大学星翔)
- 172 稲井優介・岩元怜
(熊本農業)
- 173 笹尾怜哉・日野拓斗
(秀岳館)
- 174 本山蓮・中村颯
(熊本)
- 175 西川凌平・満富由暉
(第二)
- 176 村上瞬翔・沖結月
(天草拓心)
- 177 古賀真斗・駒木根煌士
(玉名)
- 178 山口貴市・梅田タケル
(真和)
- 179 齊藤楽・高橋太郎
(八代東)

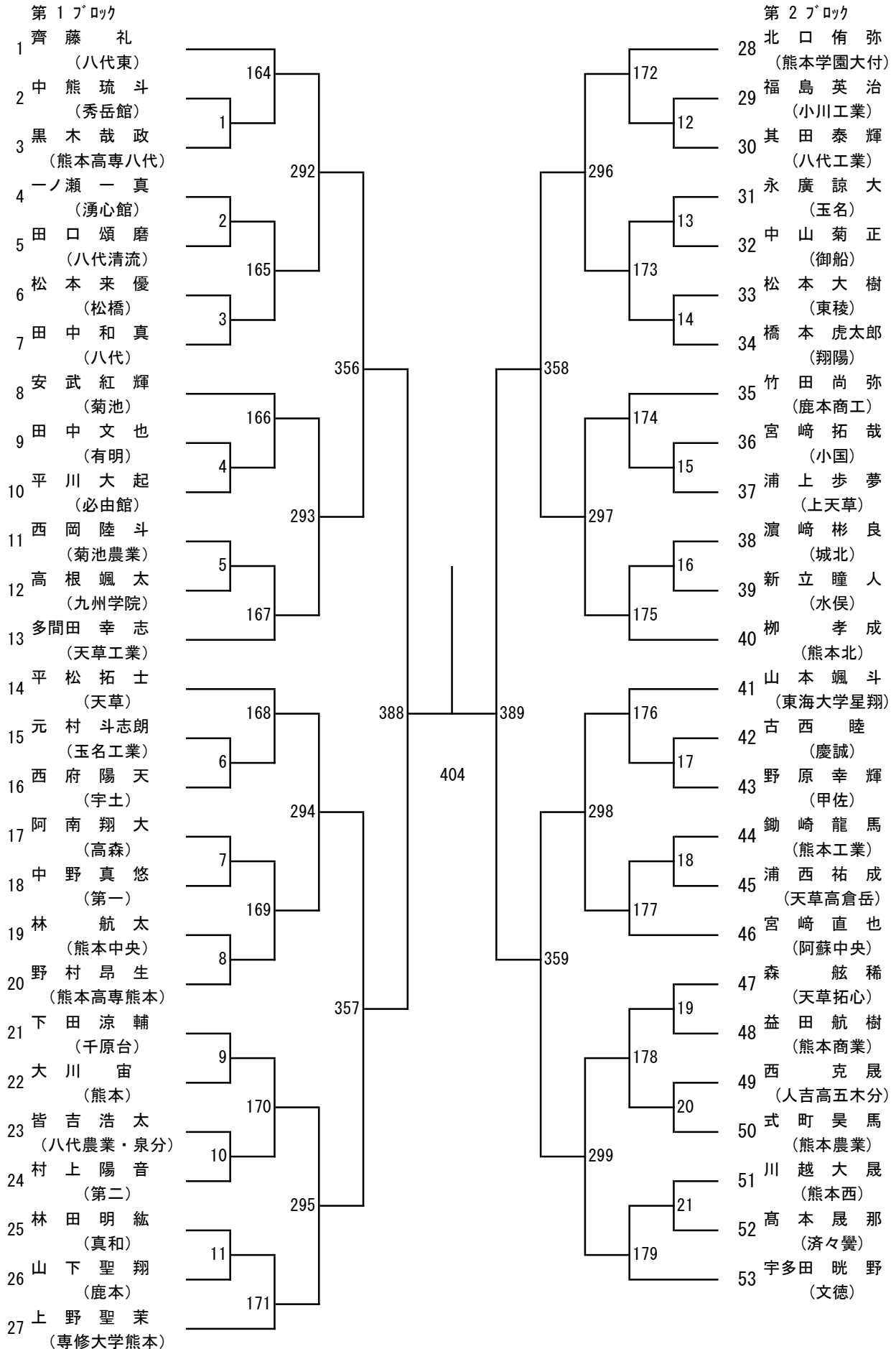


第 8 ブロック

- 180 丸谷章斗・林航太
(熊本中央)
- 181 有田藍汰・山田敦也
(天草)
- 182 増田悠汰・原汰地
(熊本北)
- 183 北岡瑛貴・西岡陸斗
(菊池農業)
- 184 荒川悠人・奥田大翔
(八代)
- 185 木村海音・石井和羽
(東稜)
- 186 山内優輝・田尻潤
(小川工業)
- 187 右田大翔・下田涼輔
(千原台)
- 188 元村斗志朗・楠本純平
(玉名工業)
- 189 岡本力哉・田中文也
(有明)
- 190 濱本空汰・宮崎舜
(八代工業)
- 191 原田慎之介・土井悠奨
(文徳)
- 192 嶋田健大・嶋津弘哉
(必由館)
- 193 山邊碧・廣瀬天翔
(高森)
- 194 長島唯斗・藤岡慎太郎
(御船)
- 195 西山昊・橋口漣
(八代清流)
- 196 宮崎直也・富田馨仁
(阿蘇中央)
- 197 佐伯柊哉・村上笙之介
(湧心館)
- 198 恒松遥斗・川邊虎之介
(球磨中央)
- 199 鋤崎龍馬・松本大輝
(熊本工業)
- 200 大中然・坂口太一
(天草工業)
- 201 浦上歩夢・尾上瑛一
(上天草)
- 202 吉武都吾・古澤光
(済々黌)
- 203 山下侑真・谷口和駿
(熊本高専八代)
- 204 齊藤礼・緒方煌
(八代東)



令和5年度 高校総体：バドミントン：男子シングルス



第3ブロック

54 三 告 楓 真
(熊本中央)

55 福 原 一 千 花
(熊本農業)

56 農 添 泰 志
(第一)

57 田 中 魁 理
(熊本北)

58 高 橋 主 眞
(阿蘇中央)

59 内 田 莉 祁
(八代農業・泉分)

60 河 津 碧 優
(小国)

61 中 村 壮 志
(熊本高専熊本)

62 上 田 雄 大
(秀岳館)

63 前 田 大 征
(熊本西)

64 竹 中 寛 太
(大津)

65 本 島 弘 太 郎
(済々黌)

66 米 村 健 史
(八代)

67 今 村 友 活
(水俣)

68 右 田 拓 夢
(菊池)

69 西 山 昊
(八代清流)

70 緒 方 光 眞
(菊池農業)

71 嶋 田 健 大
(必由館)

72 村 上 颯 汰
(八代東)

73 児 玉 優 希
(高森)

74 遠 矢 凜 之 介
(翔陽)

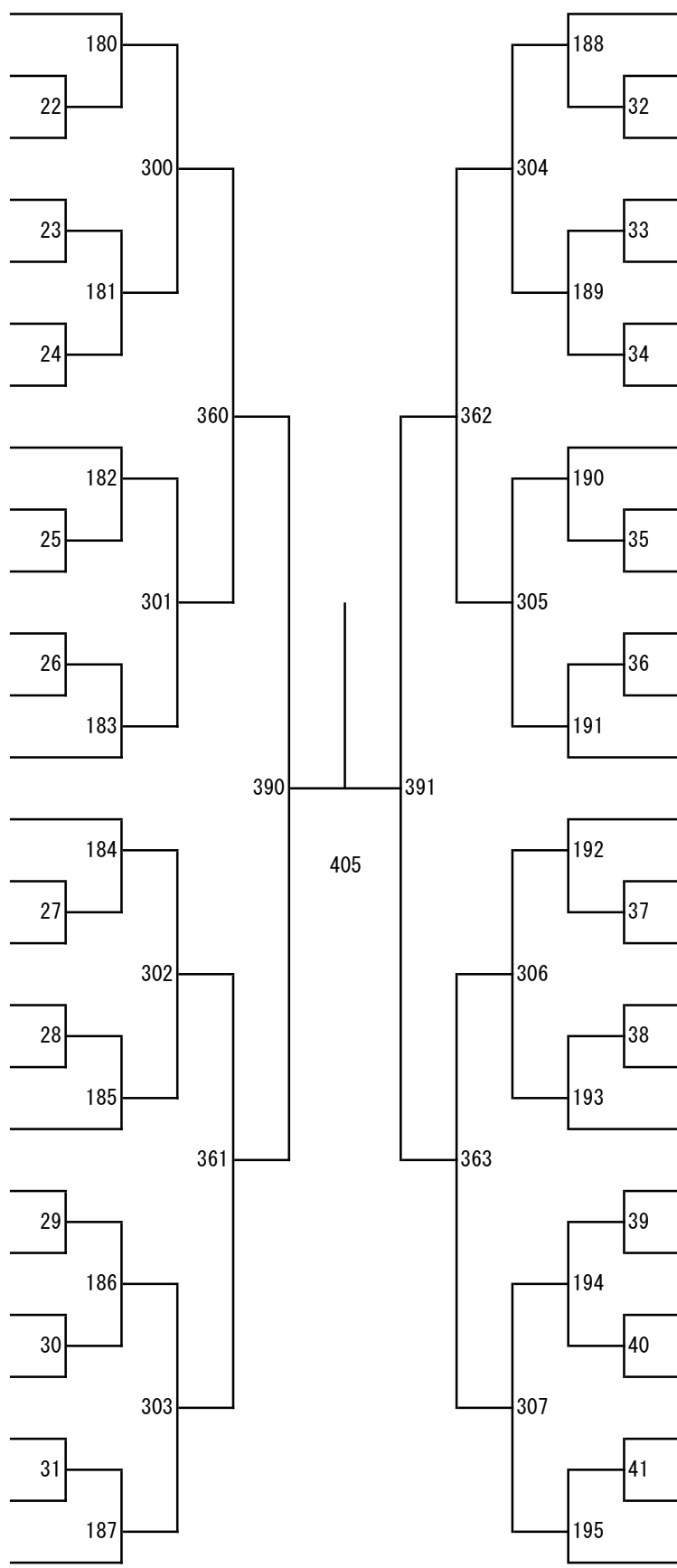
75 葛 原 魁 人
(文徳)

76 北 原 琉 斗
(有明)

77 平 野 優 斗
(鹿本商工)

78 白 濱 滉 大
(上天草)

79 廣 松 滉 貴
(熊本工業)



第4ブロック

80 天 方 蒼 太
(熊本学園大付)

81 平 幹 太 郎
(東海大学星翔)

82 松 本 拓 哉
(慶誠)

83 嶋 崎 涼 也
(天草高倉岳)

84 石 井 和 羽
(東稜)

85 三 牧 悟 史
(玉名)

86 黒 田 優 和
(専修大学熊本)

87 緒 方 蒼 人
(熊本高専八代)

88 米 島 泰 雅
(鹿本)

89 沖 結 月
(天草拓心)

90 大 場 徠 暉
(湧心館)

91 奥 村 武
(熊本商業)

92 村 上 慧 乃 介
(第二)

93 吉 野 瑞 晃
(真和)

94 坂 口 太 一
(天草工業)

95 鈴 木 聡 眞
(玉名工業)

96 福 山 寛 朋
(八代工業)

97 福 島 智 稀
(千原台)

98 森 下 幸 生
(人吉高五木分)

99 坂 本 龍 哉
(宇土)

100 古 閑 大 遥
(九州学院)

101 岡 田 昂 己
(熊本)

102 五 阿 彌 大 和
(小川工業)

103 松 村 夏 希
(甲佐)

104 末 永 清
(天草)

105 松 隈 圭 眞
(八代東)

第5ブロック

106 大谷達郎
(熊本学園大付)

107 丸山稜平
(熊本商業)

108 野村 矜
(秀岳館)

109 和田昂樹
(芦北)

110 北時凌翔
(真和)

111 横山 絢人
(菊池)

112 油谷龍哉
(八代)

113 岩坂 純
(大津)

114 高原雄生
(熊本)

115 石崎光一
(玉名)

116 本嶋裕雅
(八代工業)

117 村上海斗
(玉名工業)

118 相川優太
(鹿本商工)

119 亮吾
(熊本高専八代)

120 瀬川智也
(千原台)

121 星子伸木
(熊本西)

122 三山晃生
(熊本工業)

123 椎葉悠斗
(八代東)

124 相垣旺陽
(慶誠)

125 金子拓矢
(水俣)

126 窪田瑛脩
(翔陽)

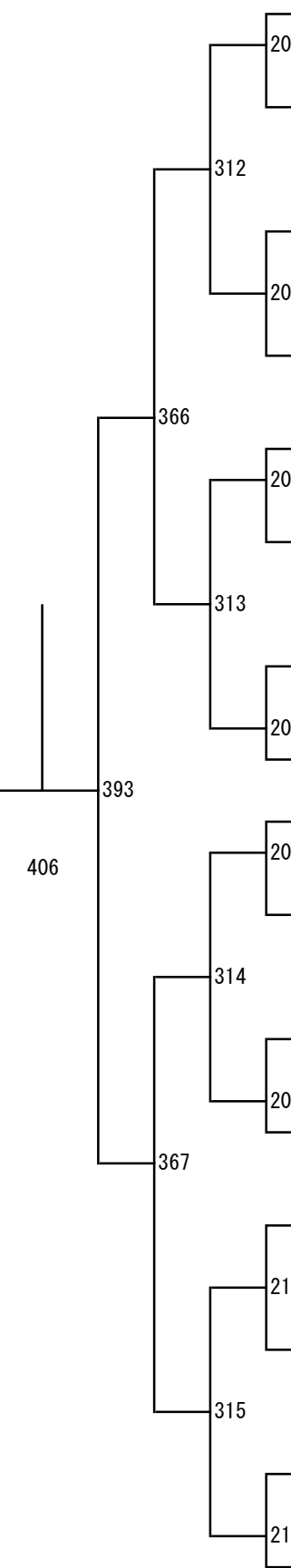
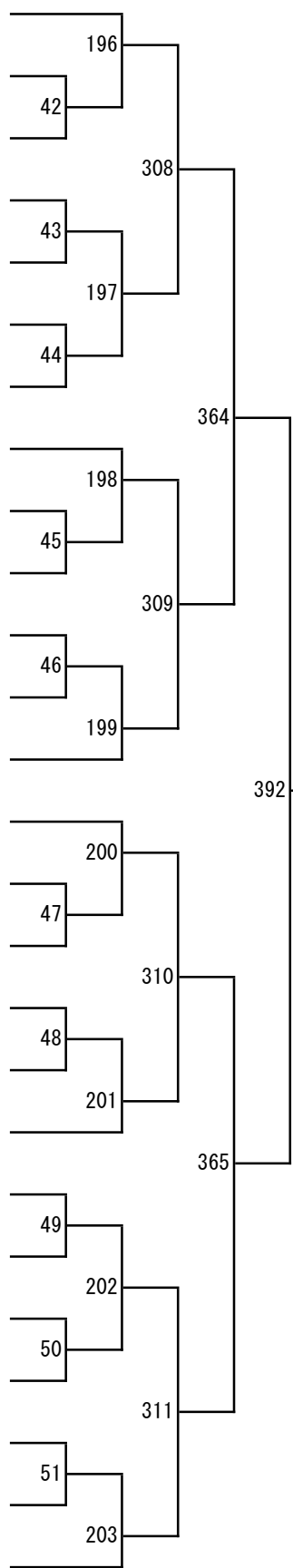
127 境目歩夢
(球磨中央)

128 阿南汰城
(高森)

129 宮崎 誠
(小国)

130 麻生太郎
(東稜)

131 上西川原 想
(済々黌)



第6ブロック

132 土井悠奨
(文徳)

133 藤村龍正
(菊池農業)

134 太田龍
(上天草)

135 松本海来
(天草工業)

136 東 優輝
(松橋)

137 本山晴喜
(必由館)

138 松村英樹
(第一)

139 岩元 怜
(熊本農業)

140 大塚耕生
(阿蘇中央)

141 西方煌珂
(熊本中央)

142 高本唯人
(専修大学熊本)

143 成松佑亮
(甲佐)

144 田中 理
(宇土)

145 山内優輝
(小川工業)

146 荒木大智
(有明)

147 重富友希
(熊本北)

148 花田愛樹
(八代清流)

149 澤田柊都
(鹿本)

150 村島歩夢
(八代農業・泉分)

151 蓑田つかさ
(天草拓心)

152 松坂至恩
(第二)

153 村上陽亮
(九州学院)

154 梶原光
(東海大学星翔)

155 内田大翔
(天草)

156 古閑寛都
(湧心館)

157 鈴木悠史
(八代東)

第7ブロック

158 通山楓人 (文徳)

159 中村弘人 (菊池)

160 廣瀬天翔 (高森)

161 大森結絆 (城北)

162 阪本真伍 (翔陽)

163 上田溪人 (菊池農業)

164 大川倫久人 (玉名)

165 緒方凌 (玉名工業)

166 松野光紘 (慶誠)

167 日高悠吾 (必由館)

168 小崎峯央 (小川工業)

169 小島幸ノ助 (芦北)

170 櫻井伊吹 (鹿本)

171 吉本光志 (第一)

172 永野純也 (熊本工業)

173 梅田大地 (八代清流)

174 重野知也 (八代)

175 近藤歩 (熊本中央)

176 矢野光誠 (熊本農業)

177 井上陽翔 (小国)

178 真弓結貴 (松橋)

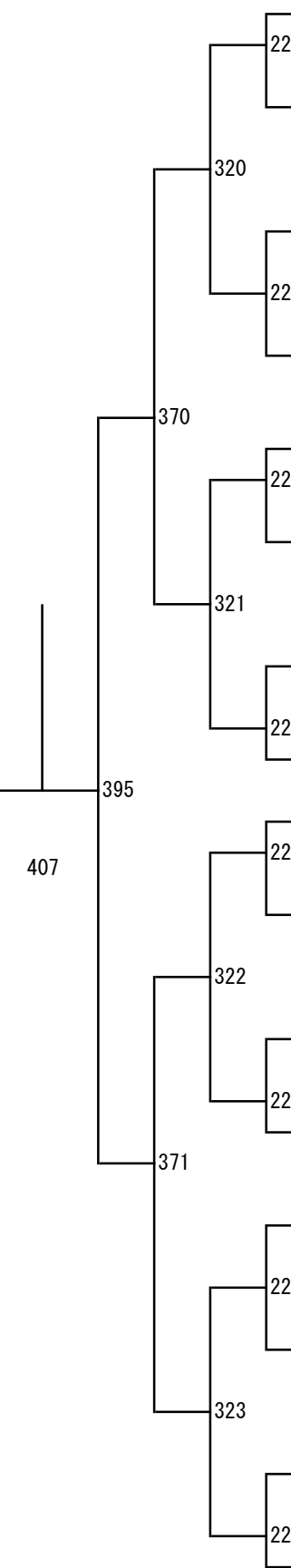
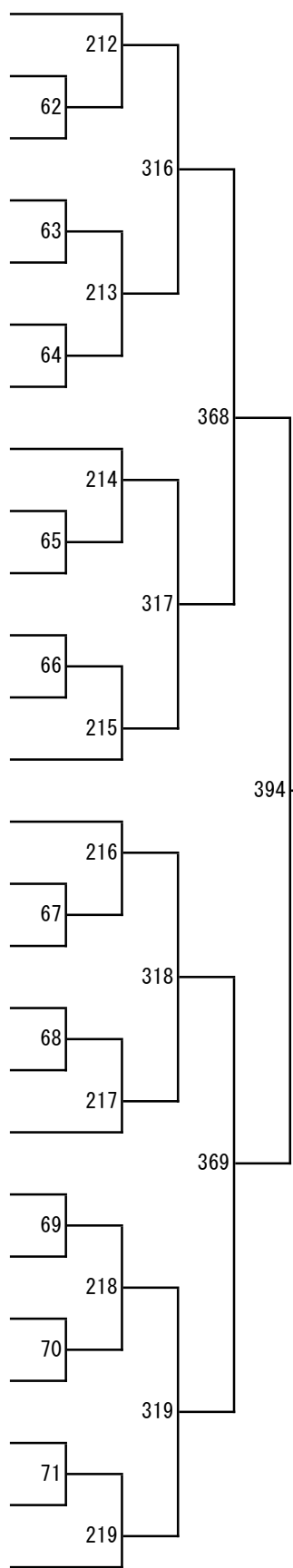
179 後藤輝 (千原台)

180 相森和弥 (専修大学熊本)

181 植田大揮 (天草拓心)

182 布大輝 (第二)

183 松崎和弘 (八代工業)



第8ブロック

184 高村淳貴 (九州学院)

185 林田棕心 (有明)

186 川村綸太郎 (八代農業・泉分)

187 尾辻莉 (秀岳館)

188 西本蒼空 (水俣)

189 室祐成 (阿蘇中央)

190 植野謙清 (天草工業)

191 井川凱翔 (熊本西)

192 恒松遥斗 (球磨中央)

193 小平隼太郎 (熊本学園大付)

194 中村空斗 (人吉高五木分)

195 原彰太郎 (鹿本商工)

196 佐伯柊哉 (湧心館)

197 濱崎拓真 (上天草)

198 堺優太 (東海大学星翔)

199 深澤星穂 (熊本北)

200 山口貴市 (真和)

201 橋本夏稀 (熊本高専八代)

202 古澤光 (済々黌)

203 松崎敦士 (天草)

204 清水陽生 (熊本)

205 藤岡慎太郎 (御船)

206 脇崎琉平 (東稜)

207 塩津嵩晴 (熊本商業)

208 濱本蒼天 (宇土)

209 中村光惺 (八代東)

第9ブロック

210 平山陸仁
(八代東)

211 原 昊輝
(真和)

212 鶴田来夢
(熊本農業)

213 尾上瑛一
(上天草)

214 藤木賢獅
(菊池農業)

215 田代悠晋
(菊池)

216 鎌倉理暉
(熊本商業)

217 石本万里
(八代農業・泉分)

218 吉武都吾
(済々巒)

219 岩見春杜
(第一)

220 大手陽介
(天草)

221 富安春陽
(熊本北)

222 木村海音
(東稜)

223 赤坂晃輝
(熊本西)

224 椎葉祐太郎
(熊本工業)

225 田尻優翔
(大津)

226 村上笙之介
(湧心館)

227 山崎俊
(北稜)

228 鶴戸千典
(天草拓心)

229 中村到舞
(人吉高五木分)

230 河本長秀
(阿蘇中央)

231 豊原寛人
(球磨中央)

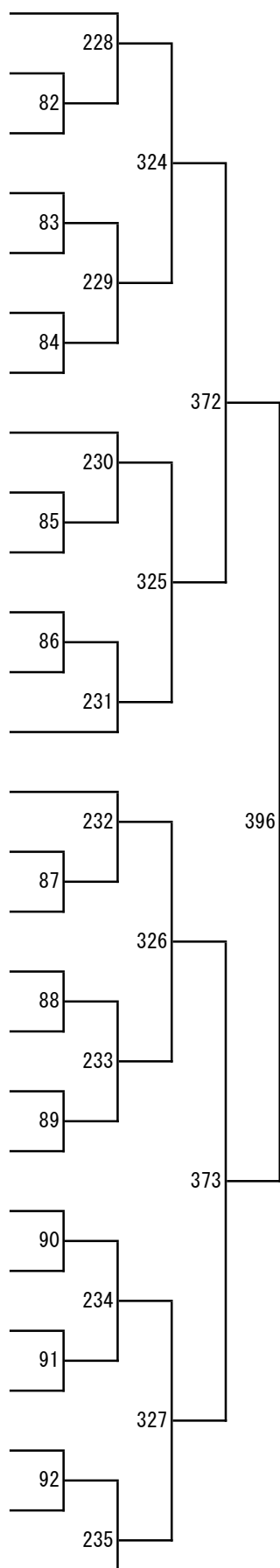
232 本多亮太
(東海大学星翔)

233 福嶋大翔
(鹿本)

234 益田陽彩
(小川工業)

235 宮崎翔太
(玉名工業)

236 和田宇浩
(玉名)



第10ブロック

237 笠部夢晟
(熊本中央)

238 山邊碧
(高森)

239 坂元咲太
(翔陽)

240 廣瀬愛将
(八代工業)

241 中峰晶教
(宇土)

242 若林光貴
(熊本)

243 毛利劉輝
(芦北)

244 長濱優叶
(水俣)

245 山口惺司
(熊本高専熊本)

246 松尾凜太郎
(専修大学熊本)

247 伊藤雅仁
(慶誠)

248 北里真央
(小国)

249 谷脇俊勝
(千原台)

250 嶋津弘哉
(必由館)

251 小嶋光
(熊本高専八代)

252 吉田翔湧
(甲佐)

253 鬼塚琉誓
(熊本学園大付)

254 那須希望
(八代清流)

255 中島勇氣
(秀岳館)

256 高根璃久
(九州学院)

257 大中然
(天草工業)

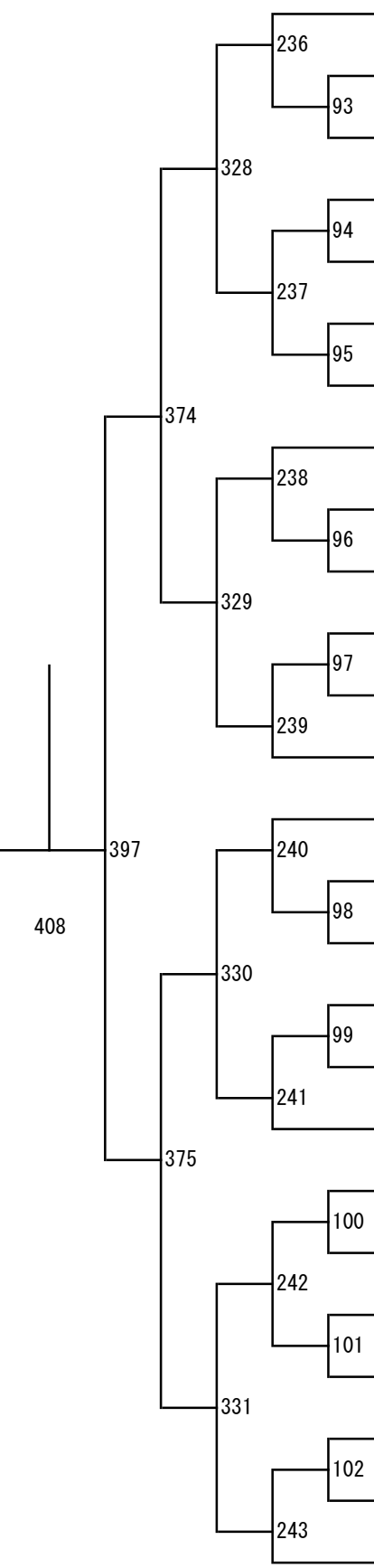
258 有働拓斗
(鹿本商工)

259 岡本力哉
(有明)

260 有村綾真
(八代)

261 澤田航多
(第二)

262 原田慎之介
(文徳)



第 11 ブロック

263 益 田 慶之介
(熊本学園大付)

264 原 口 愛 琉
(千原台)

265 加 納 鷺 葉
(熊本西)

266 黒 木 寿 計
(宇土)

267 白 石 琉 稀 阿
(有明)

268 村 山 力 斗
(八代工業)

269 吉 田 眞 斗
(鹿本農業)

270 斎 藤 大 輝
(翔陽)

271 丸 田 大 喜
(第一)

272 野 尻 愛 翔
(熊本工業)

273 角 田 和 摩
(湧心館)

274 大 濱 蒼 太
(東稜)

275 笹 尾 怜 哉
(秀岳館)

276 中 村 勇 翔
(八代清流)

277 丸 山 煌 晶
(玉名)

278 川 邊 虎 之 介
(球磨中央)

279 吉 田 嘉 輝
(専修大学熊本)

280 谷 川 巧 乙
(東海大学星翔)

281 中 嶋 鎧 兜
(天草工業)

282 井筒屋 知 典
(済々黌)

283 中 村 旭
(上天草)

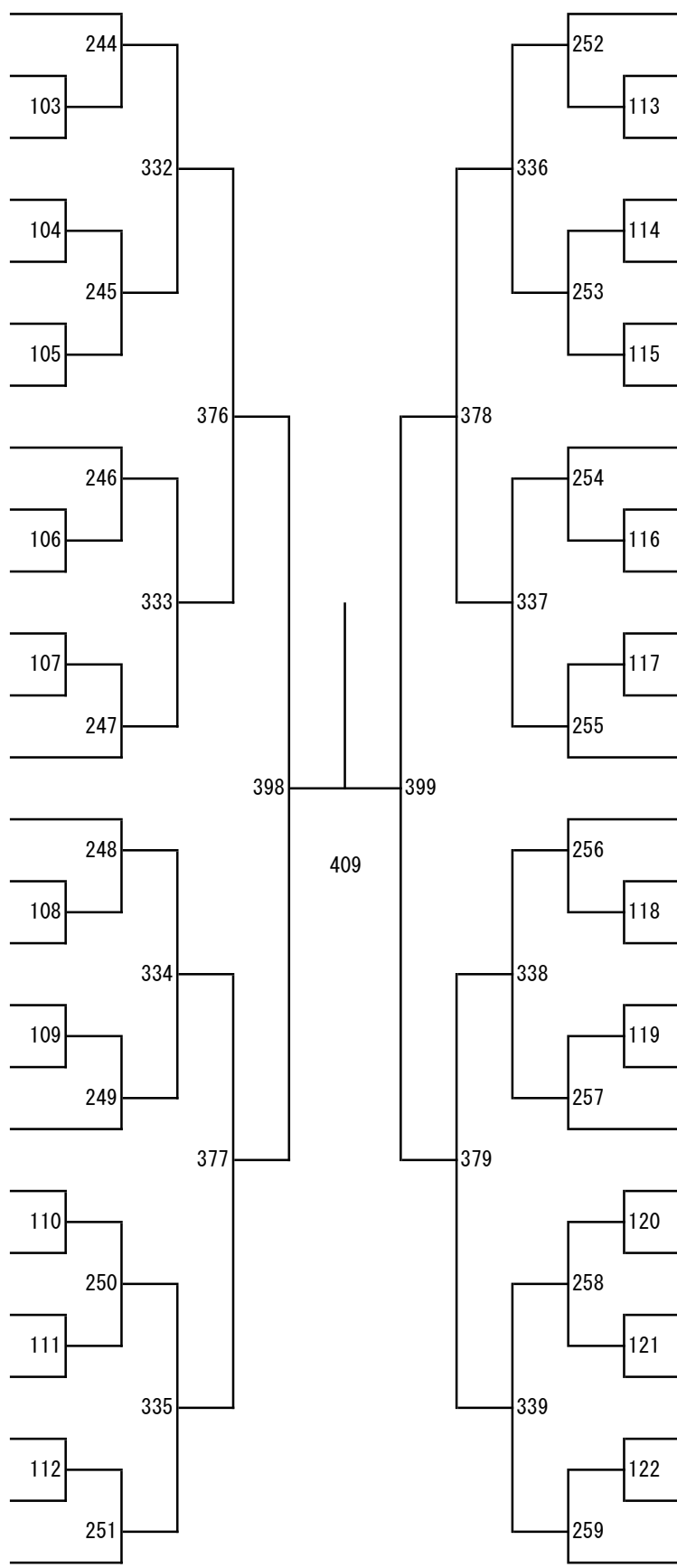
284 後 藤 柗
(高森)

285 田 島 愛 禱
(鹿本)

286 宇野木 悠 杜
(八代)

287 谷 脇 颯 士
(必由館)

288 堀 口 恭 生
(八代東)



第 12 ブロック

289 青 木 諒 真
(文徳)

290 松 井 昊 輝
(鹿本商工)

291 東 佑 真
(慶誠)

292 迫 田 侑 也
(真和)

293 左 藤 和 磨
(北稜)

294 畑 岡 優 志
(城北)

295 西水流 暉
(熊本北)

296 益 田 陽 翔
(九州学院)

297 向 山 大 翔
(熊本高専八代)

298 小 坂 宗 太 朗
(水俣)

299 長 島 唯 斗
(御船)

300 佐 藤 龍 牙
(小国)

301 嶋 津 隼 哉
(熊本商業)

302 北 岡 瑛 貴
(菊池農業)

303 丸 谷 章 斗
(熊本中央)

304 松 岡 林 寛
(人吉高五木分)

305 二 宮 寛 都
(玉名工業)

306 岩 永 宗 武
(熊本農業)

307 富 岡 春 樹
(甲佐)

308 松 本 心
(小川工業)

309 原 田 樹
(大津)

310 吉 田 昂 平
(天草)

311 下 田 鳳 介
(第二)

312 木 下 諒
(熊本)

313 渡 邊 薫
(阿蘇中央)

314 田 上 翔 和
(八代東)

第 13 ブロック

315 緒方 煌
(八代東)

316 永江 慎
(北稜)

317 岡田 壮真
(天草工業)

318 下田 颯太
(熊本工業)

319 辻 音央
(高森)

320 磯田 蒼真
(東稜)

321 河嶋 哲平
(宇土)

322 後藤 蓮
(城北)

323 田上 雄慎
(熊本中央)

324 加治木 真翔
(済々黌)

325 日野 拓斗
(秀岳館)

326 山北 滉大
(岱志)

327 宮崎 寛太
(翔陽)

328 田原 滉太郎
(小国)

329 中島 晟
(玉名)

330 松浦 光汰
(熊本西)

331 高木 皓多
(千原台)

332 神代 大我
(九州学院)

333 松本 悠斗
(熊本高専熊本)

334 品川 拓巳
(玉名工業)

335 木原 隼平
(第二)

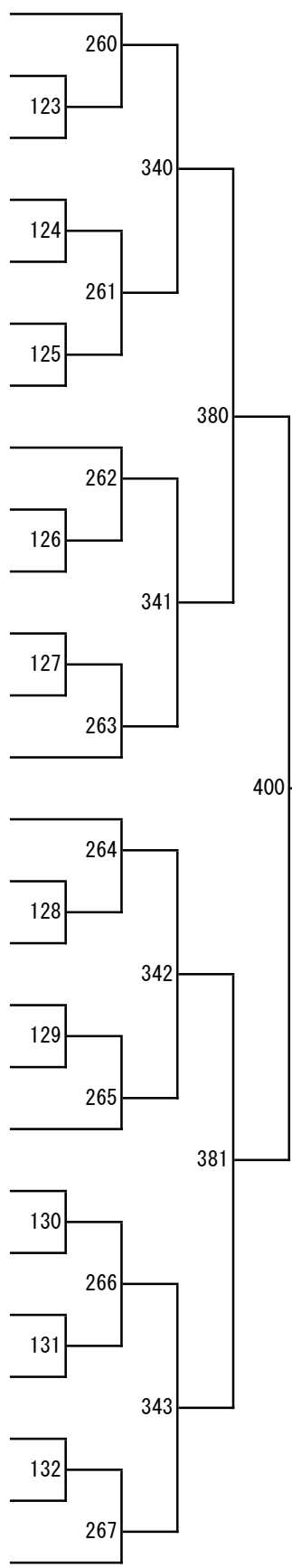
336 椎原 章博
(熊本高専八代)

337 濱崎 将真
(天草)

338 柴田 伎勲
(必由館)

339 川添 麗央
(水俣)

340 西村 武
(熊本学園大付)



第 14 ブロック

341 矢崎 智也
(八代東)

342 部良本 光明
(鹿本)

343 増永 泰雅
(東海大学星翔)

344 米村 輝琉
(専修大学熊本)

345 本村 啓
(真和)

346 蒲生 哲平
(第一)

347 河津 玄德
(熊本)

348 蔭平 空
(上天草)

349 飯干 省吾
(熊本農業)

350 川端 一輝
(湧心館)

351 久野 優翔
(鹿本商工)

352 寺島 一佑
(小川工業)

353 岩田 柳希
(慶誠)

354 土井 京悟
(有明)

355 古閑 蒼人
(大津)

356 藤井 奨桁
(八代清流)

357 志賀 康志
(八代)

358 吉村 律輝
(熊本商業)

359 松出 大輝
(松橋)

360 中島 空
(熊本北)

361 坂井 雄哉
(八代工業)

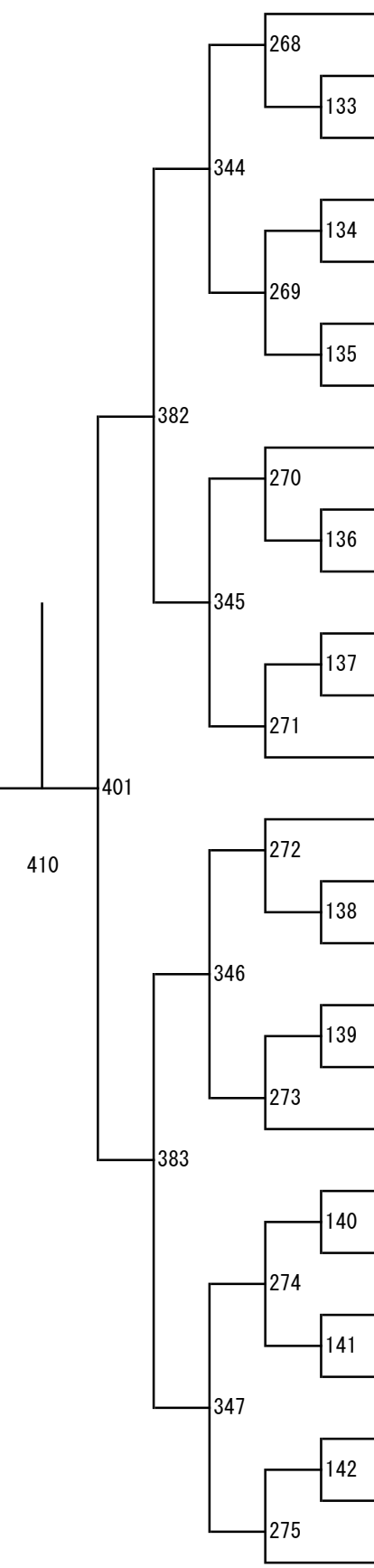
362 日隠 義大
(球磨中央)

363 齊藤 真也
(菊池)

364 三城 光向我
(阿蘇中央)

365 澤田 依穂
(菊池農業)

366 鋤崎 霸流
(文徳)



第 15 ブロック

367 熊谷 翼
(熊本学園大付)

368 藤森 陸
(千原台)

369 碓氷 厚耀
(熊本北)

370 清水 康佑
(慶誠)

371 柏丸 慶大
(九州学院)

372 松崎 飛翔
(天草高倉岳)

373 田吹 光空
(菊池農業)

374 佐藤 銀之丞
(甲佐)

375 柏木 陵那
(水俣)

376 原田 颯夏
(熊本西)

377 樅木 健人
(鹿本)

378 佐伯 步夢
(小国)

379 田代 蒼汰朗
(熊本)

380 山口 凌佳
(第二)

381 竹下 昂志
(菊池)

382 齋藤 颯翼
(阿蘇中央)

383 松島 洋陸
(秀岳館)

384 川邊 俊光
(八代農業・泉分)

385 吉田 叶夢
(八代清流)

386 工藤 楓真
(熊本工業)

387 緒方 斗羅
(城北)

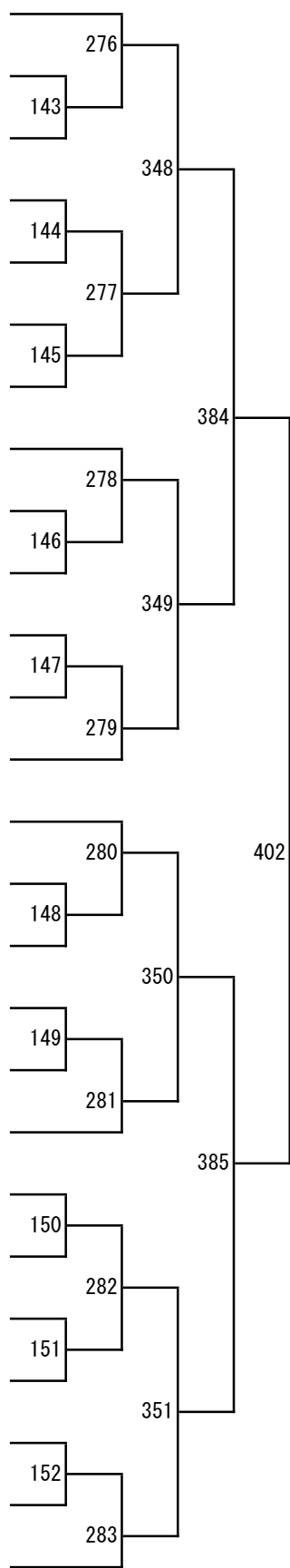
388 松井 優汰
(東海大学星翔)

389 吉良山 瑠衣斗
(翔陽)

390 落合 快朱
(玉名)

391 間部 璃音
(有明)

392 犬童 明和
(熊本中央)



第 16 ブロック

393 後藤 啓佑
(高森)

394 愛甲 優大
(球磨中央)

395 富野 快俐
(済々黌)

396 高森 翔鳳
(熊本高専熊本)

397 植田 大輝
(真和)

398 田尻 潤
(小川工業)

399 只隈 賢汰
(第一)

400 鏡 遼治
(宇土)

401 佐々木 涼太
(東稜)

402 上村 仁
(八代工業)

403 荒木 隆史
(文徳)

404 矢野 維槻
(大津)

405 林 大智
(専修大学熊本)

406 稲井 優介
(熊本農業)

407 中島 光
(玉名工業)

408 竹中 透麻
(天草)

409 吉田 琉
(天草工業)

410 守屋 治統
(熊本商業)

411 山平 碧
(熊本聾)

412 村上 瞬翔
(天草拓心)

413 山下 絆
(上天草)

414 吉本 紘海
(鹿本商工)

415 竹尾 光生
(八代)

416 相雄 亮輝
(必由館)

417 伊藤 喬太
(湧心館)

418 森田 啓太郎
(熊本高専八代)

419 江口 大
(八代東)

