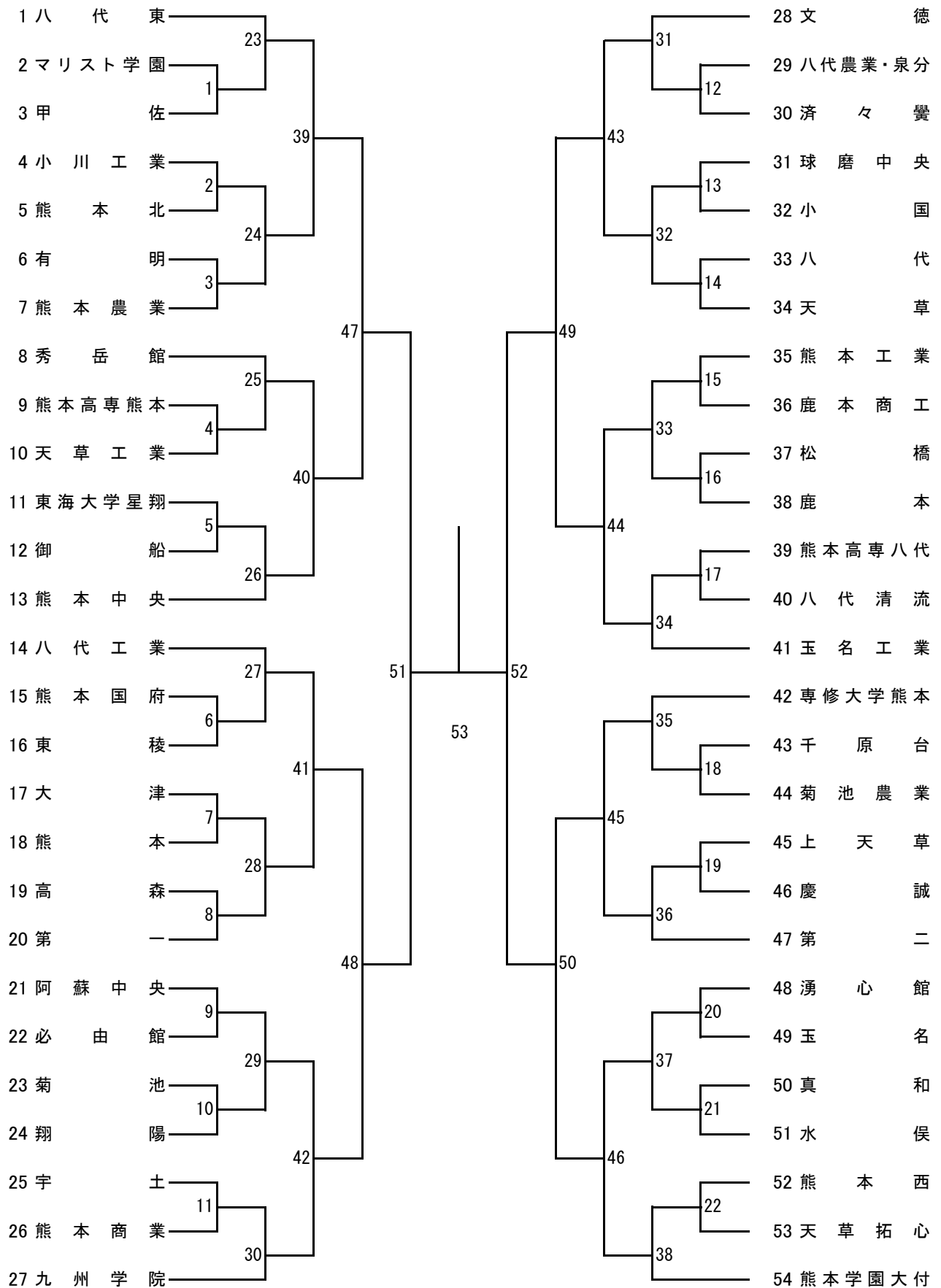
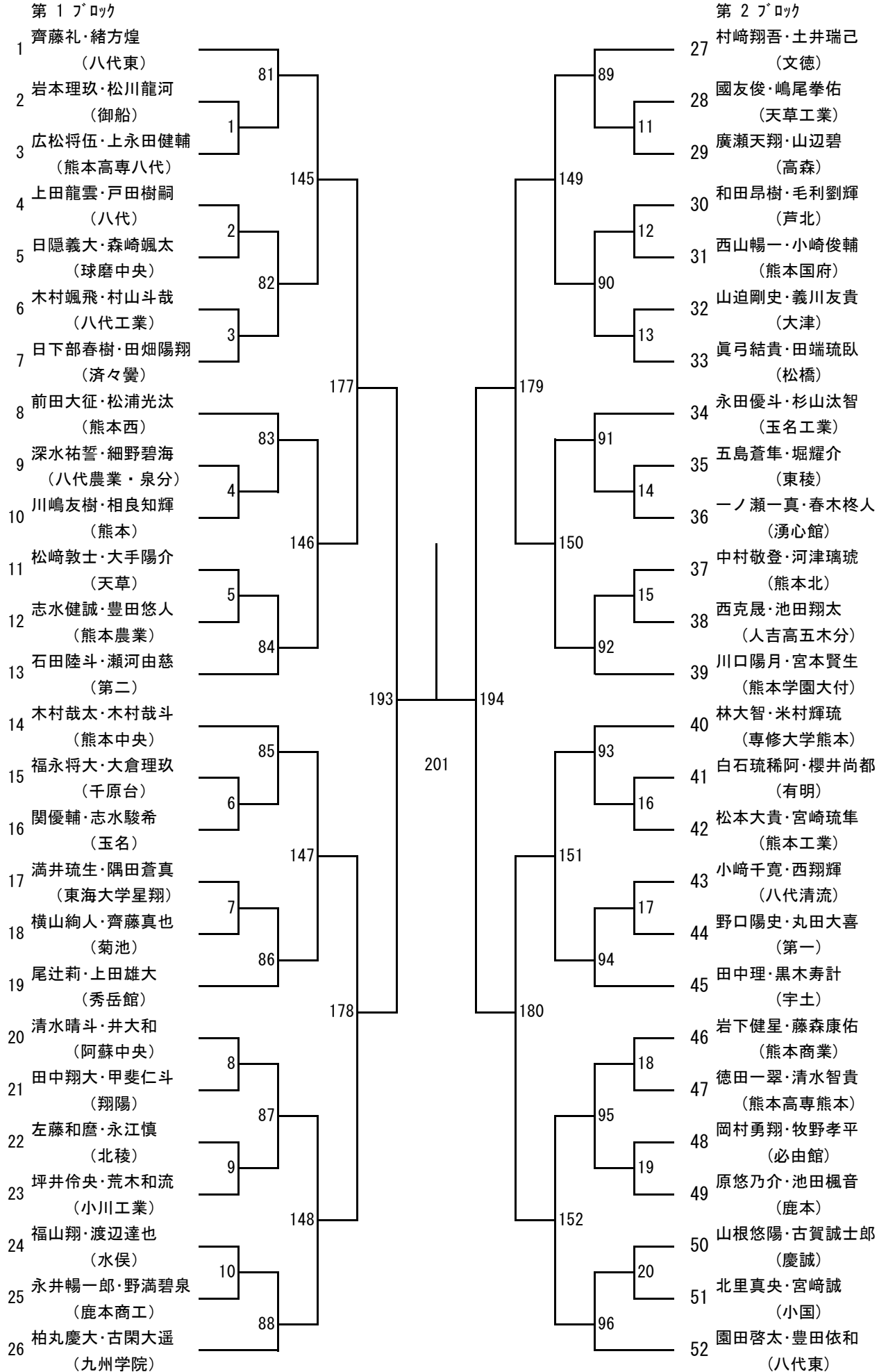


令和6年度 高校総体：バドミントン：男子学校対抗戦

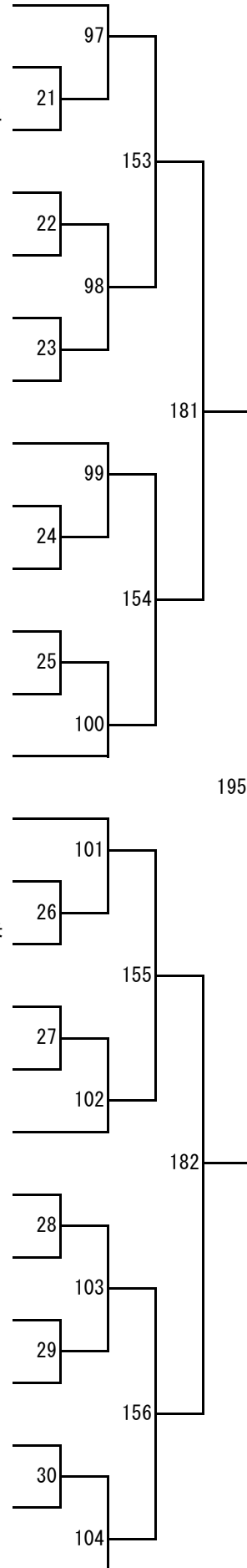


令和6年度 高校総体：バドミントン：男子ダブルス



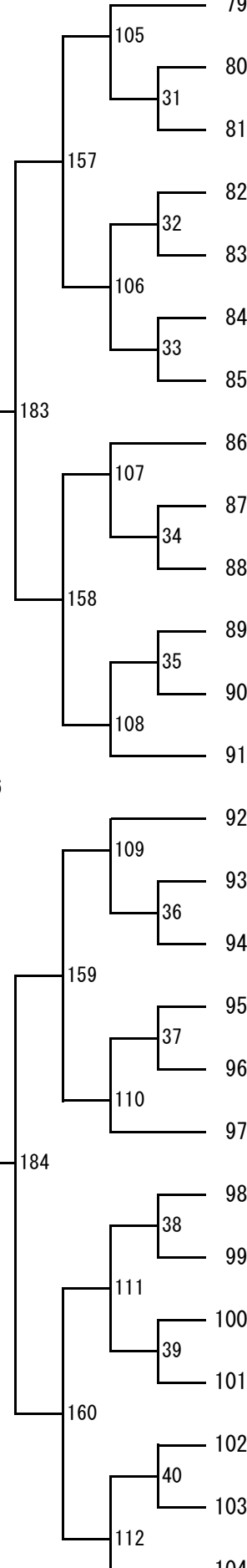
第3ブロック

- 53 熊谷翼・鬼塚琉誓
(熊本学園大付)
- 54 西尾剛・岩井翔海
(熊本西)
- 55 河嶋哲平・杉本アルエ
(宇土)
- 56 白石遼也・金子陽斗
(天草拓心)
- 57 工藤楓真・福島悠斗
(熊本工業)
- 58 松本心・北野義昌
(小川工業)
- 59 田崎蒼唯・高沢颯
(熊本高専八代)
- 60 本山蓮・用貝晃大
(熊本)
- 61 須田柊生・江藤悠斗
(東海大学星翔)
- 62 今村友活・溝上晃良
(水俣)
- 63 平島士道・平井史弥
(鹿本商工)
- 64 財津世羅・田上祐寿
(御船)
- 65 松田陽翔・村上蓮
(文徳)
- 66 江藤友哉・堀内暁仁
(八代東)
- 67 西川悠斗・友田陽仁
(熊本国府)
- 68 上山翔太郎・倉田一矢
(天草工業)
- 69 中島空・田中魁理
(熊本北)
- 70 谷脇颯士・下田悠喜
(必由館)
- 71 児玉優希・後藤啓佑
(高森)
- 72 荒木大智・土井京悟
(有明)
- 73 西村龍訊・和田優輝
(八代清流)
- 74 境目歩夢・大塚琉生
(球磨中央)
- 75 紫藤晴太・持田真知
(マリスト学園)
- 76 福山結仁・畠本恵祐
(玉名工業)
- 77 濱崎将真・内田大翔
(天草)
- 78 益田陽翔・高根颯太
(九州学院)



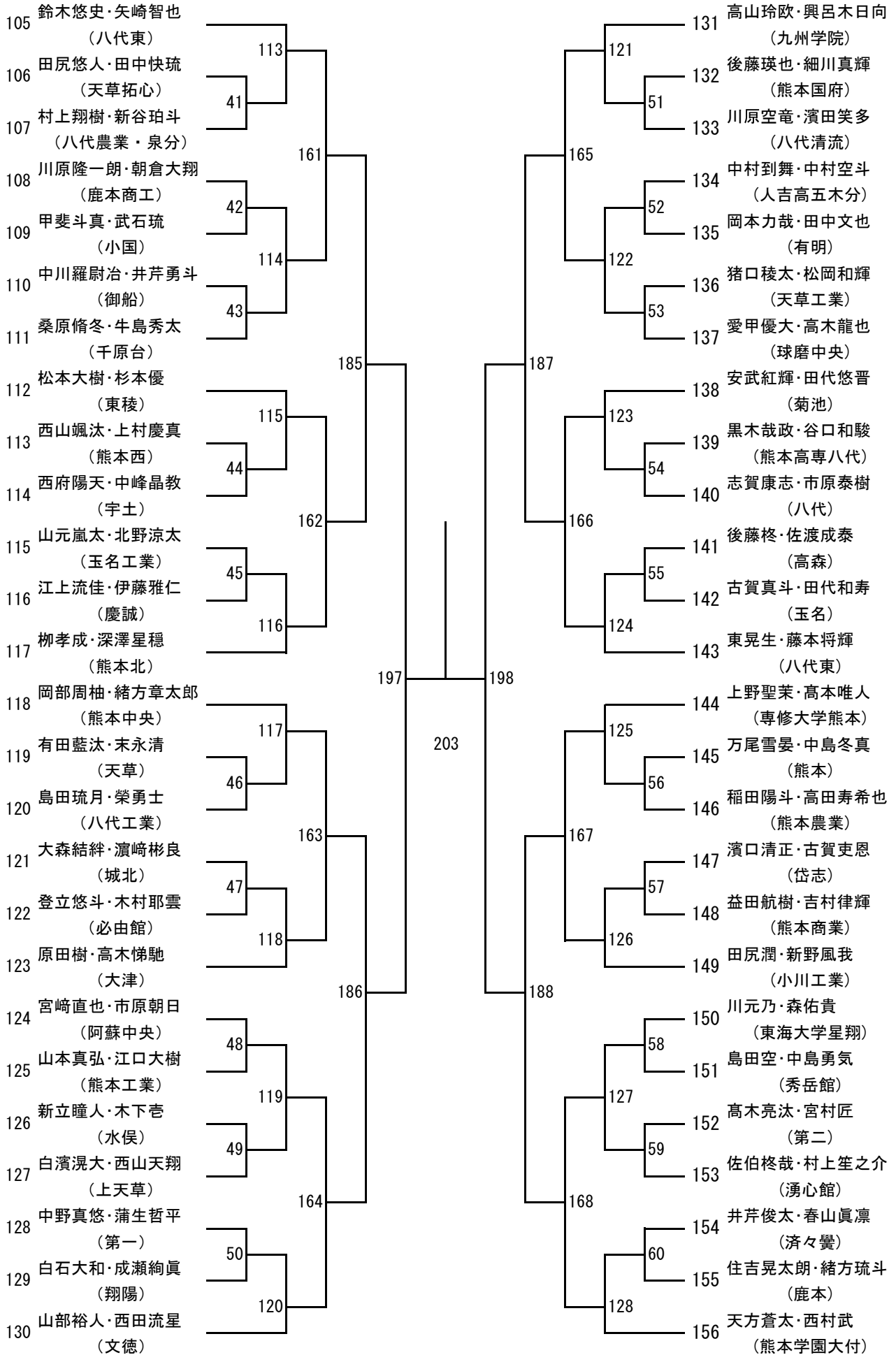
第4ブロック

- 79 上辻凱斗・岩田昊大
(八代工業)
- 80 奥村武・守屋治統
(熊本商業)
- 81 竹尾光生・田中和真
(八代)
- 82 松村夏希・足立優人
(甲佐)
- 83 芹川奏大・中山善太郎
(鹿本)
- 84 室祐成・熊川魁斗
(阿蘇中央)
- 85 吉本光志・只隈賢汰
(第一)
- 86 駒木根煌士・山田輝一
(玉名)
- 87 高濱尚央・村上駿斗
(第二)
- 88 迫田侑也・原昊輝
(真和)
- 89 竹中寛太・矢野維槻
(大津)
- 90 磯田蒼真・中村豪
(東稜)
- 91 藤林大智・近藤歩
(熊本中央)
- 92 黒田優和・相森和弥
(専修大学熊本)
- 93 井上陽翔・信岡晶
(小国)
- 94 橋本虎太郎・峰千翔
(翔陽)
- 95 中野悠布・奥本夏樹
(済々黌)
- 96 田尻陸人・中島悠希
(千原台)
- 97 松野光紘・相垣旺陽
(慶誠)
- 98 東田真門・岩永宗武
(熊本農業)
- 99 角田和摩・川端一輝
(湧心館)
- 100 大塚飛龍・飯干優唯斗
(菊池)
- 101 皆吉浩太・坂本英悟
(八代農業・泉分)
- 102 荒木優星・太田龍
(上天草)
- 103 中熊琉斗・松下天河
(秀岳館)
- 104 祇園田隼人・菊地悠刀
(八代東)



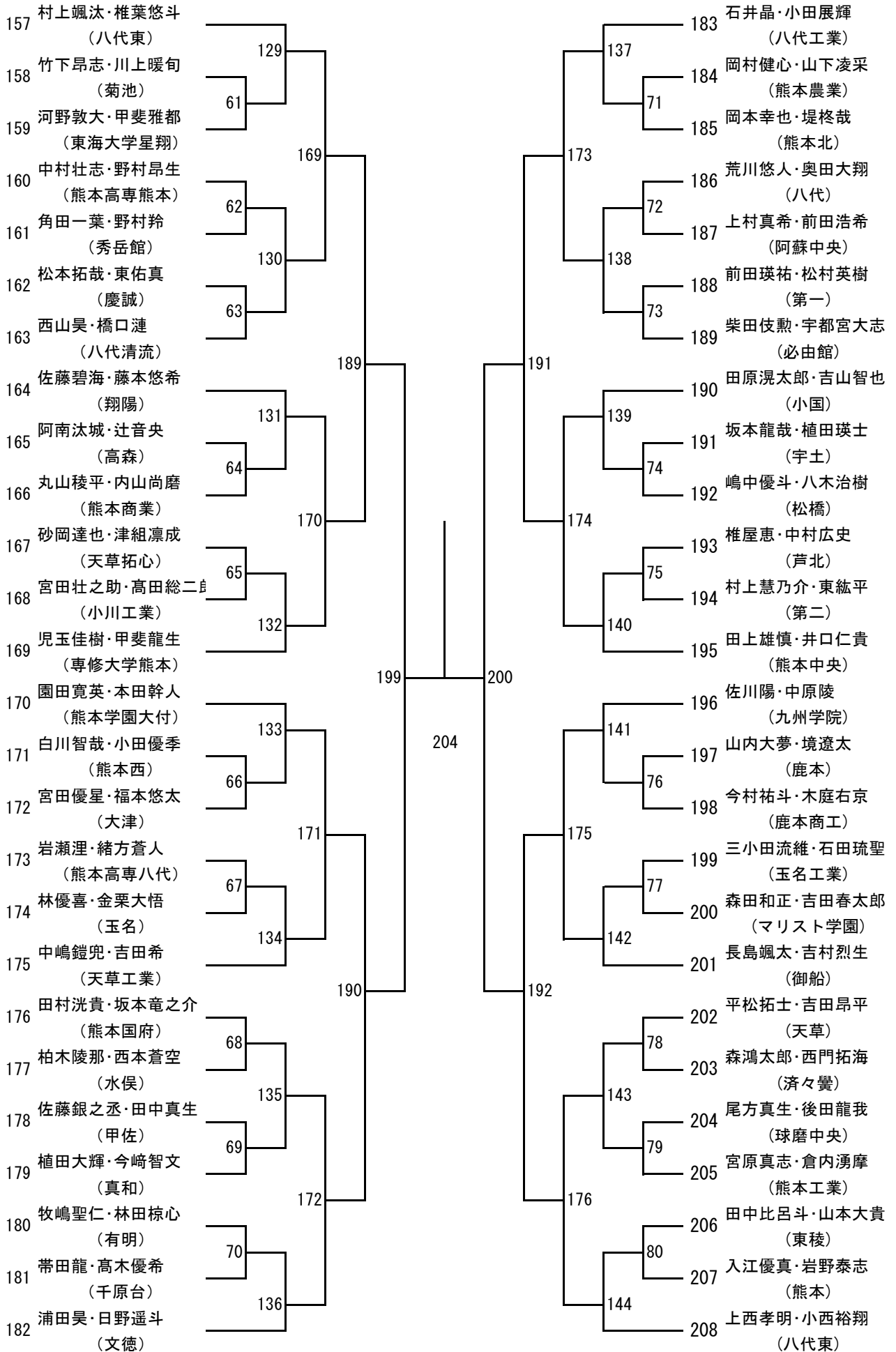
第 5 ブロック

第 6 ブロック

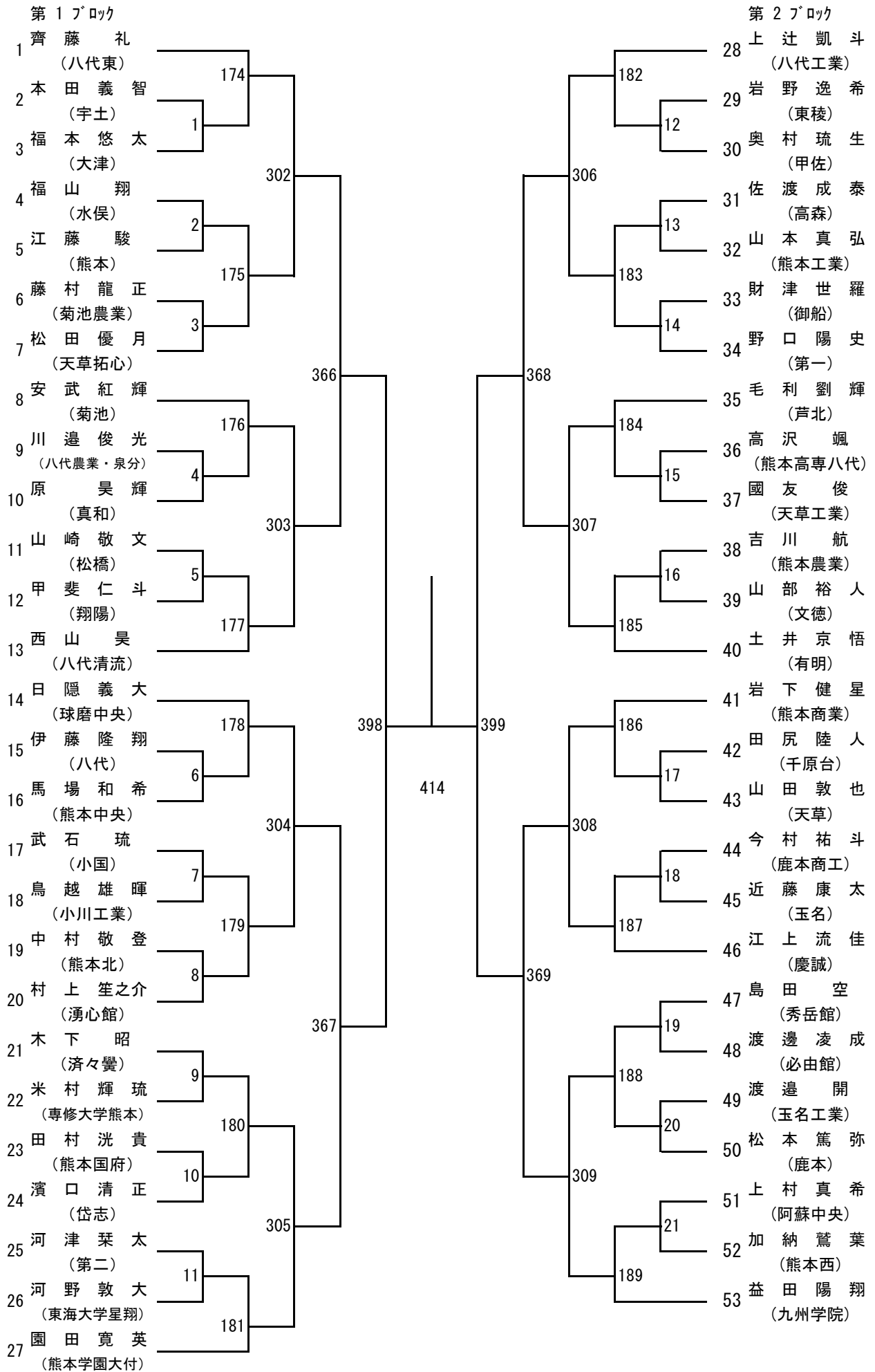


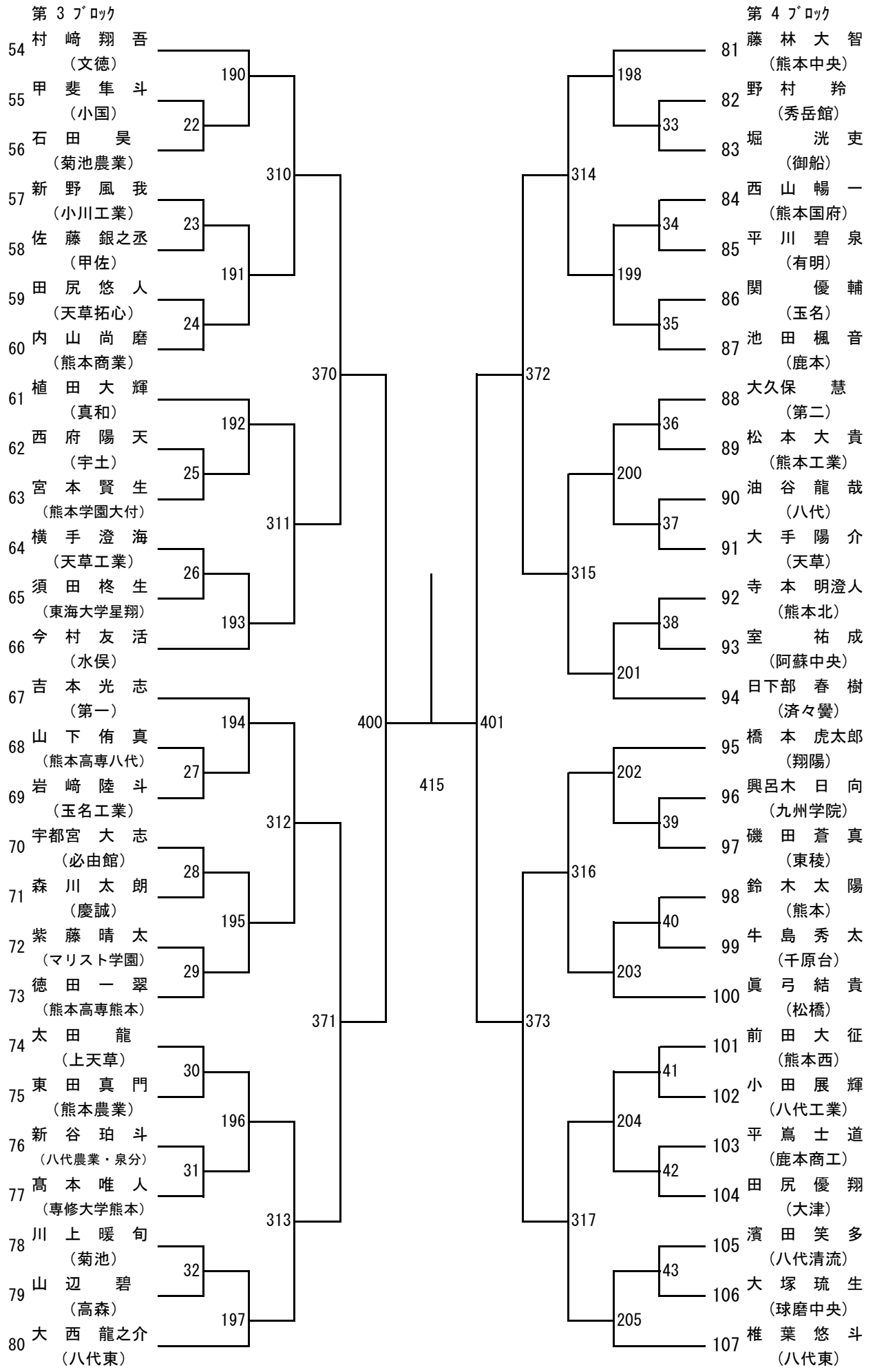
第 7 ブロック

第 8 ブロック



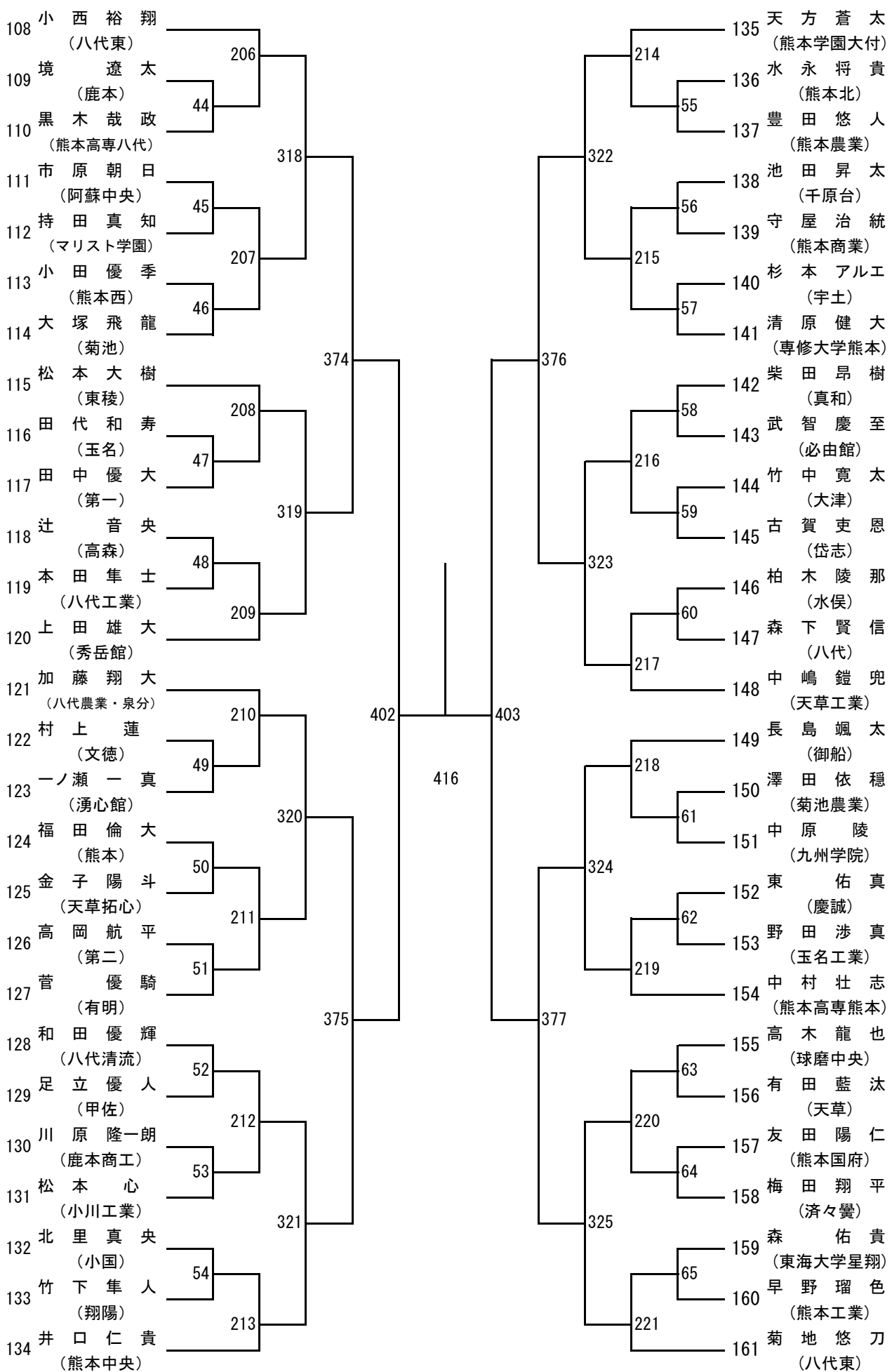
令和6年度 高校総体：バドミントン：男子シングルス



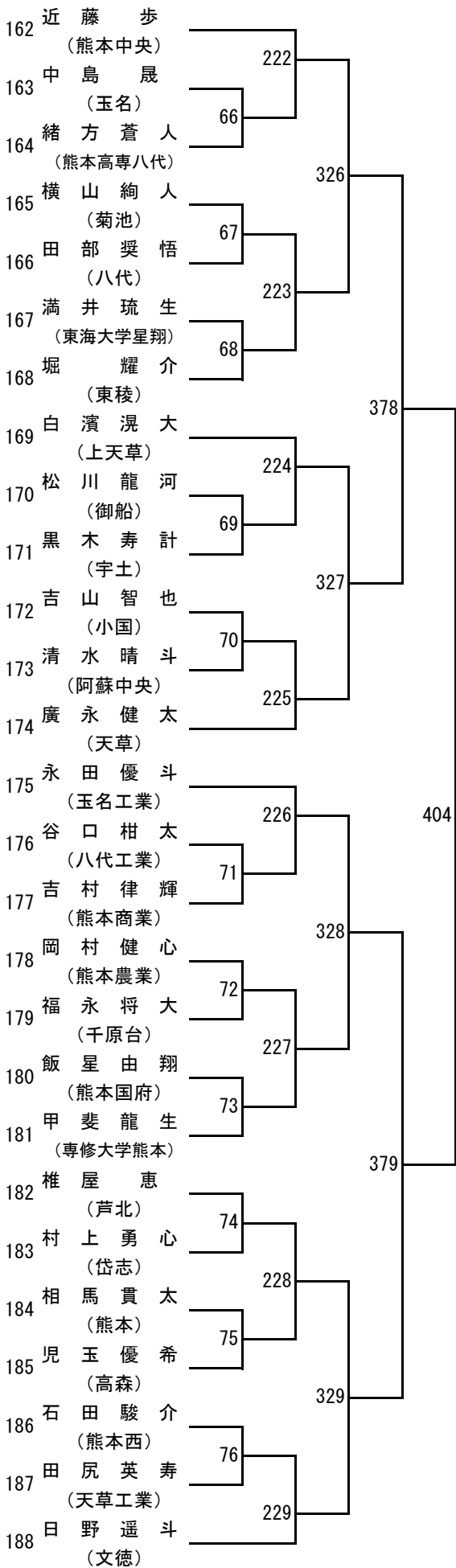


第5ブロック

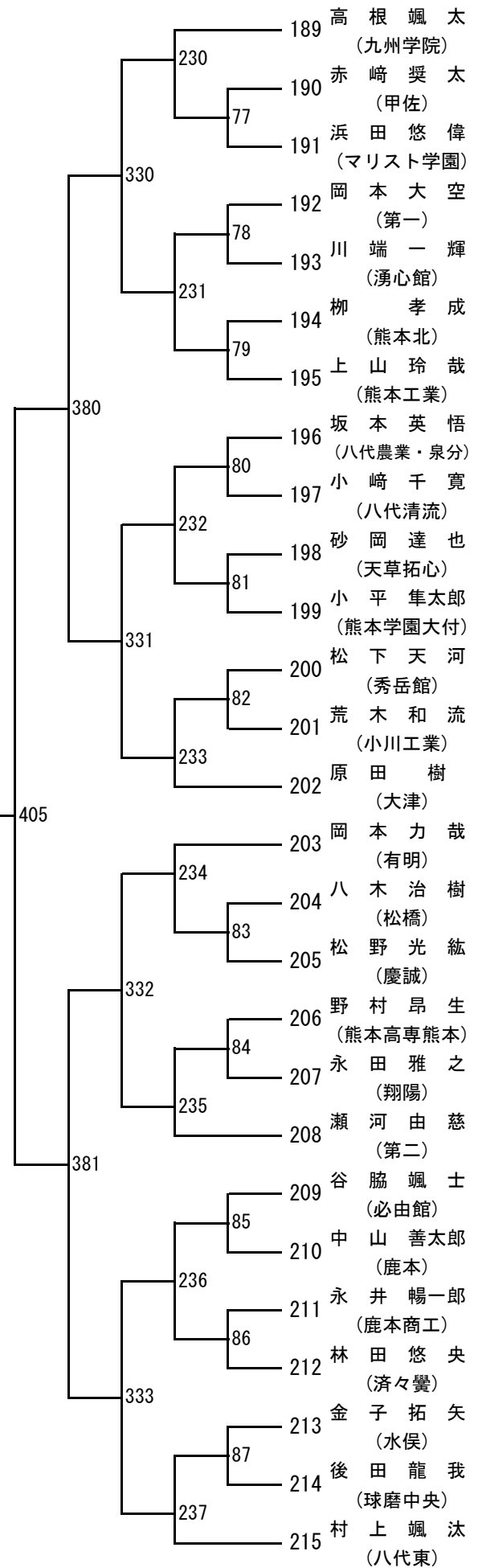
第6ブロック



第7ブロック

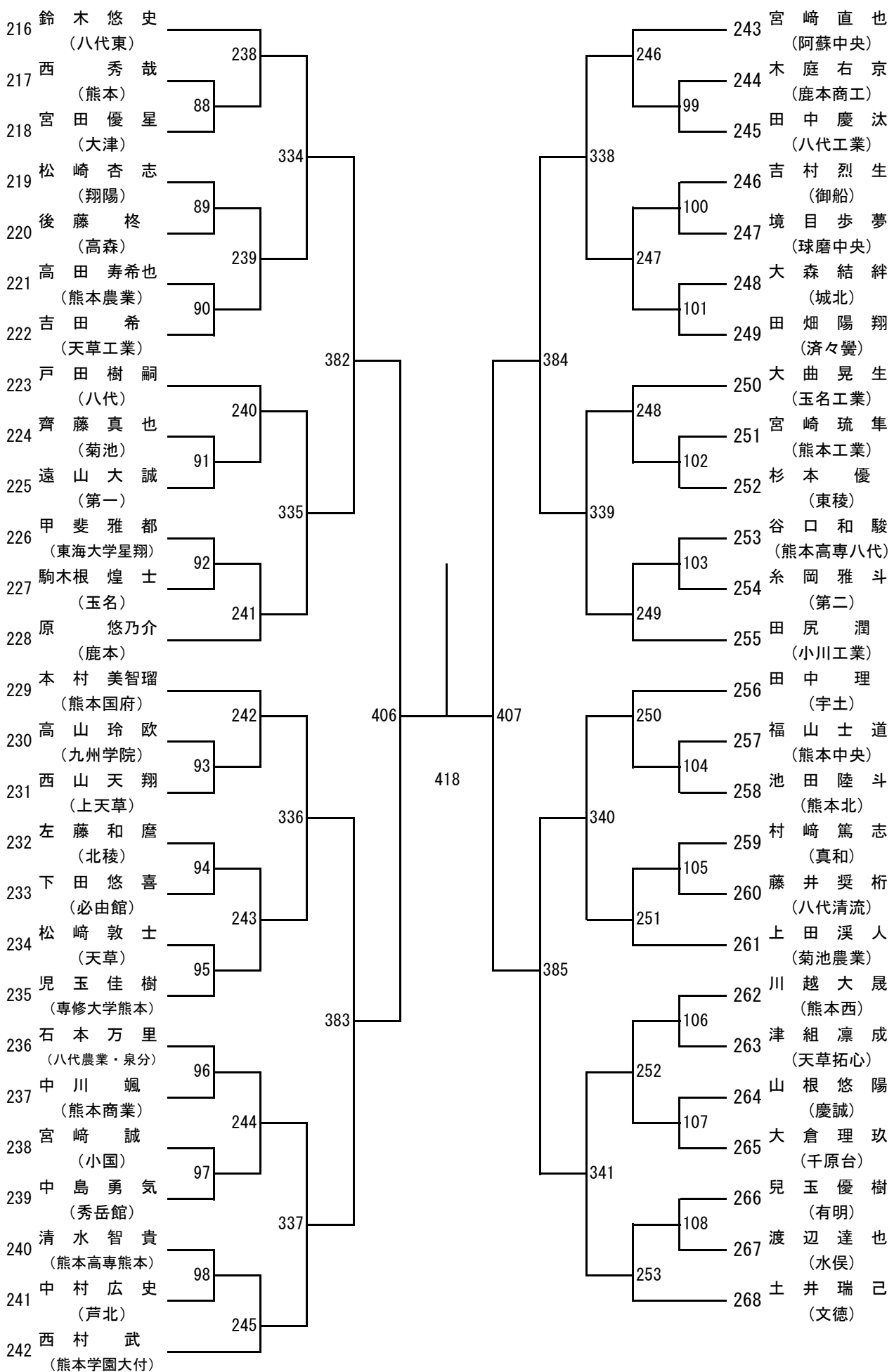


第8ブロック



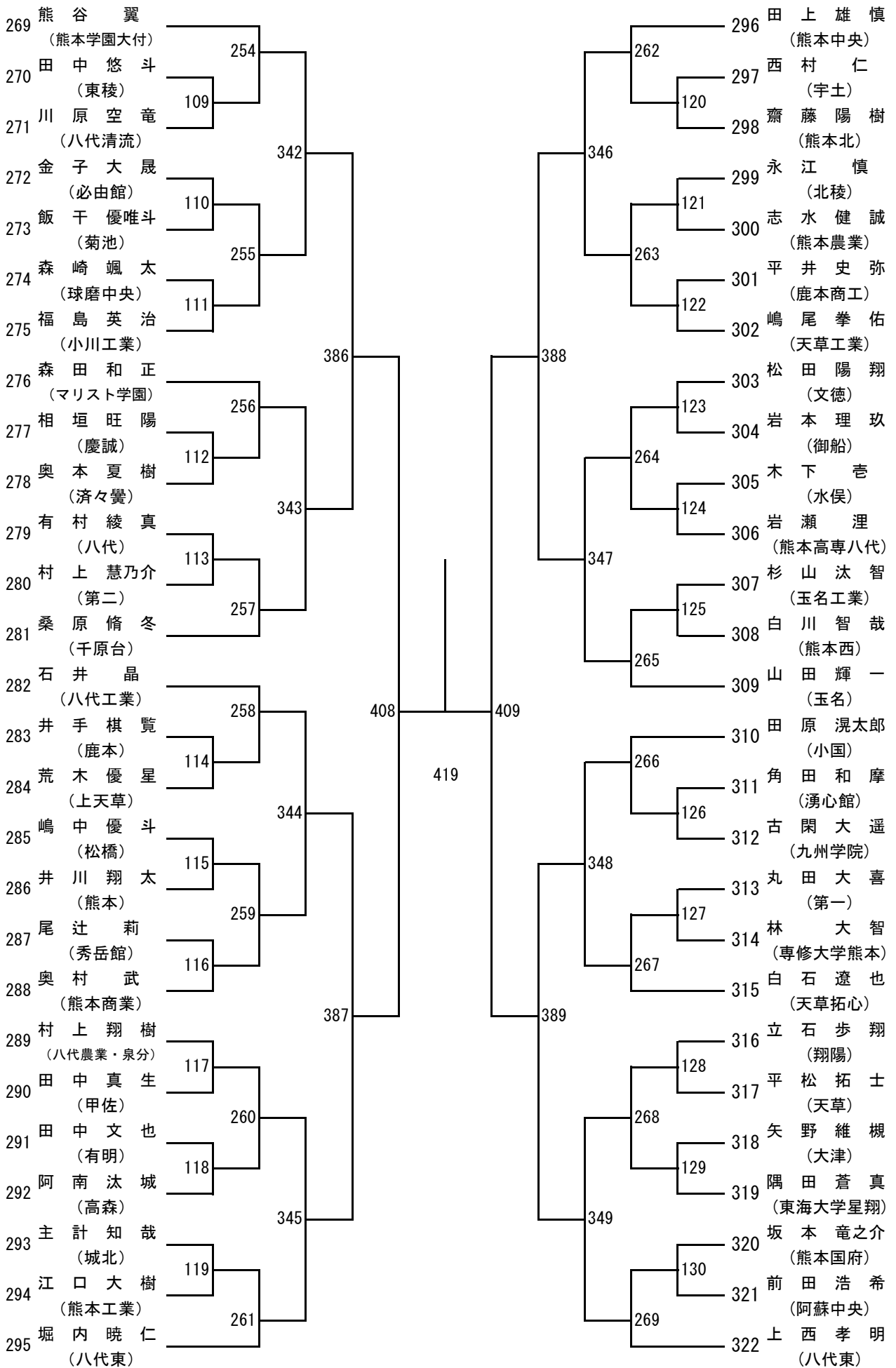
第9ブロック

第10ブロック



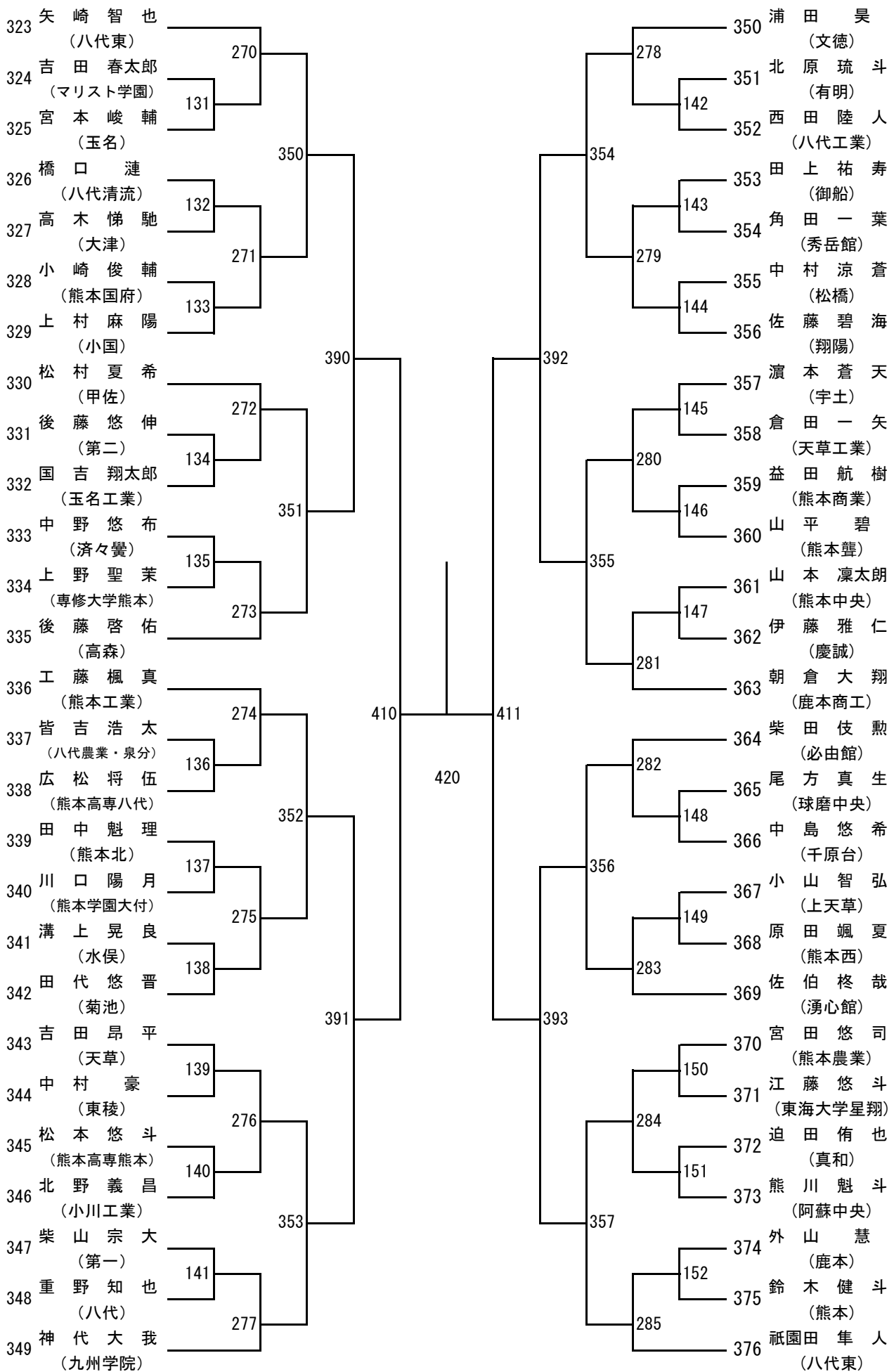
第 11 ブロック

第 12 ブロック



第 13 ブロック

第 14 ブロック



第 15 ブロック

第 16 ブロック

